

ANRÄTTA

GB

DE

FR

NL

DK

NO

FI

SE

IS

CZ

ES

IT

HU

PL

LV

LT

PT

RO

SK

BG

HR

GR

RS

SI

TR

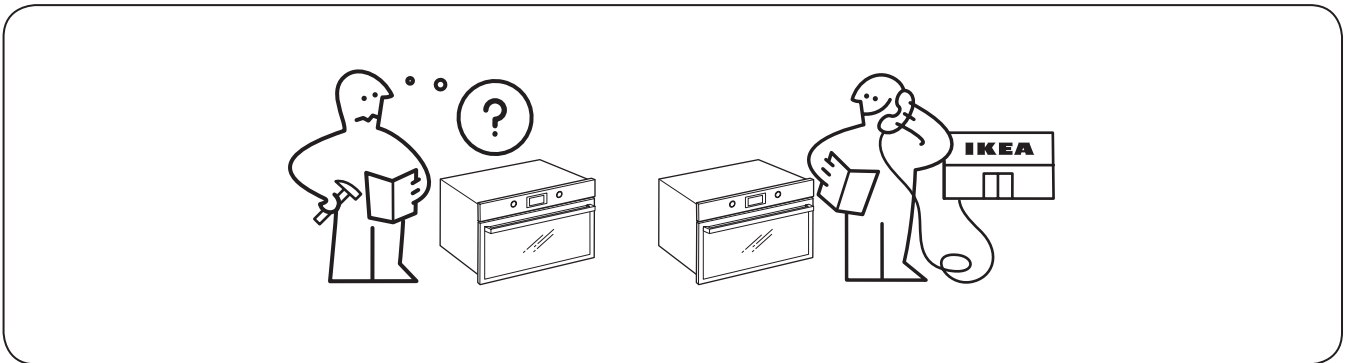
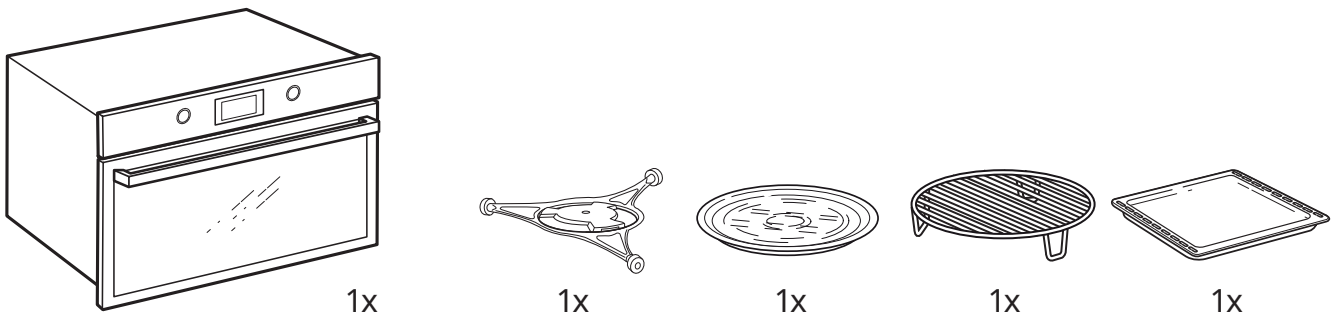
RU

ET



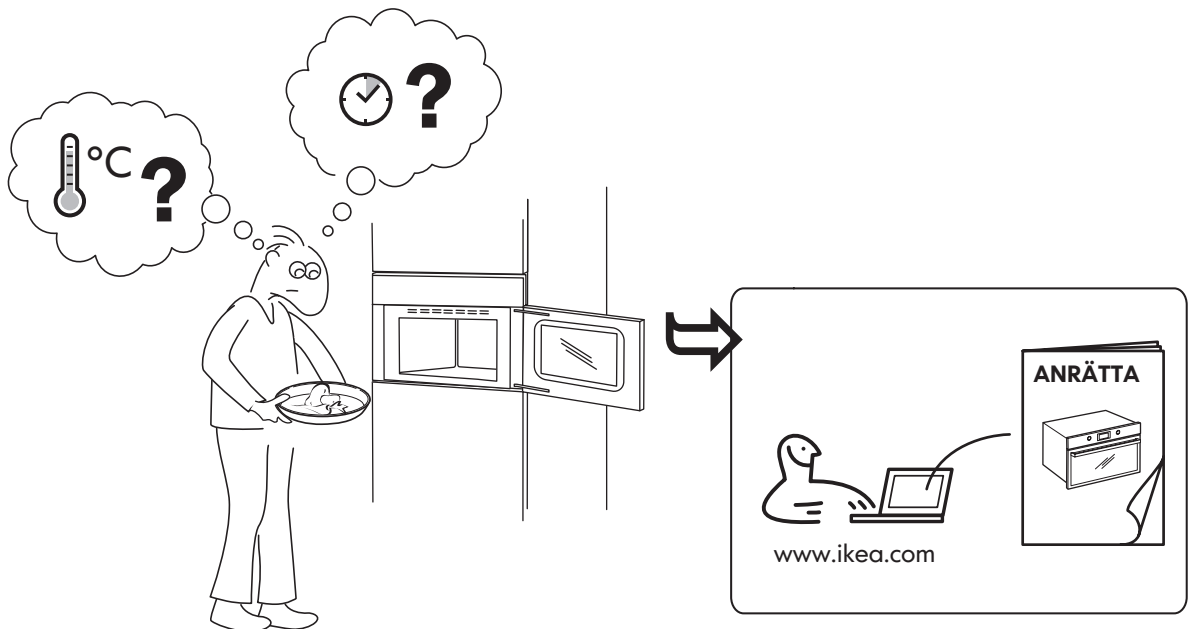
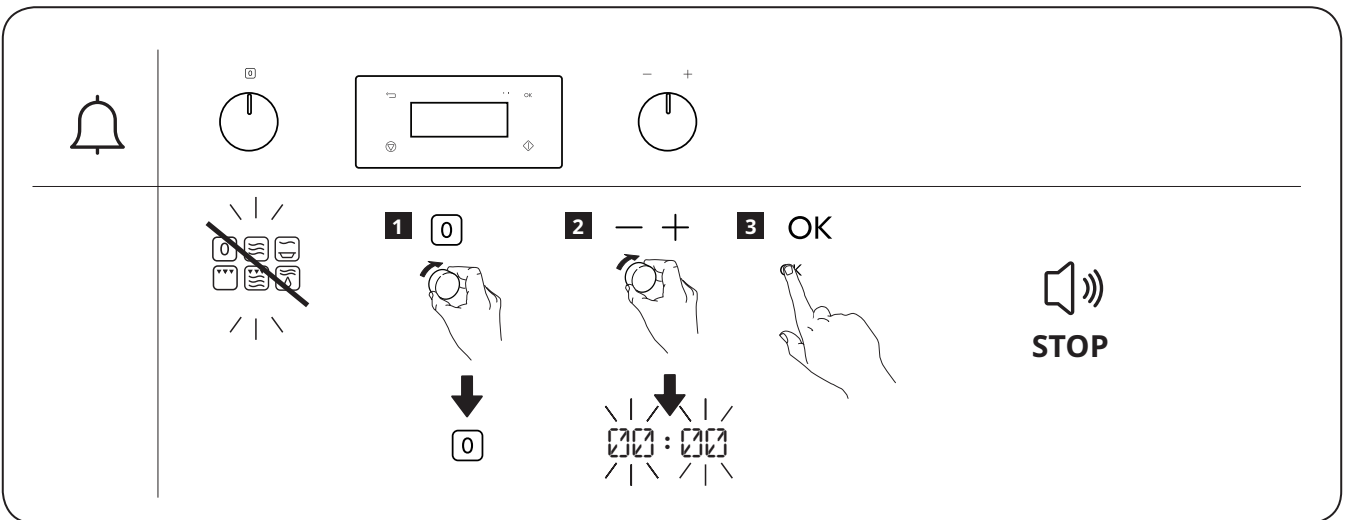
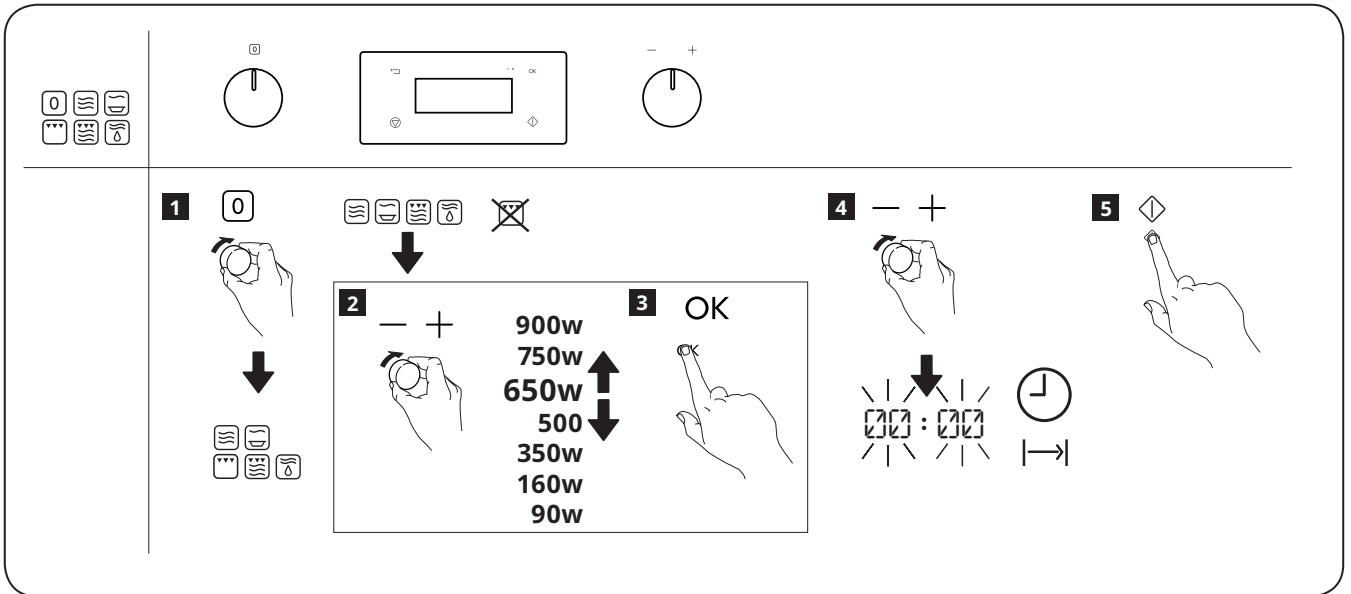
Design and Quality
IKEA of Sweden

ENGLISH	6
DEUTSCH	7
FRANÇAIS	8
NEDERLANDS	9
DANSK	10
NORSK	11
SUOMI	12
SVENSKA	13
ÍSLENSKA	14
ČESKY	15
ESPAÑOL	16
ITALIANO	17
MAGYAR	18
POLSKI	19
LATVIEŠU	20
LIETUVIŲ	21
PORTUGUÊS	22
ROMÂNĂ	23
SLOVENSKY	24
БЪЛГАРСКИ	25
HRVATSKI	26
ΕΛΛΗΝΙΚΑ	27
SRPSKI	28
SLOVENŠČIN	29
TÜRKÇE	30
РУССКИЙ	31
EESTI	32

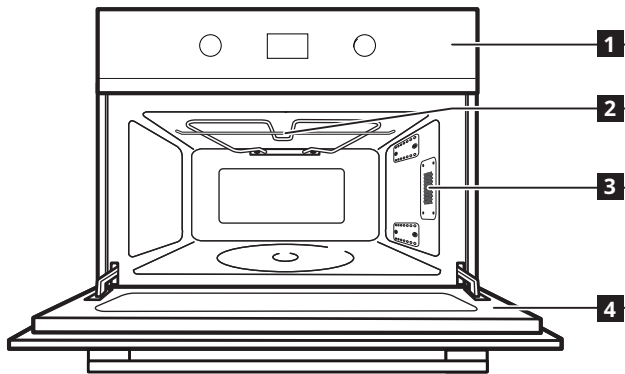


	1 0	2 - +	3 OK	4 - +	5 OK	6 - +	7 OK
	↓	↓		↓		↓	
	SETTING	CLOCK		00:00		00:00	

900w	1	2	3 OK
	↓	↓	↓
	00:30	00:60 + 30" ⌚ + ..."	00:00

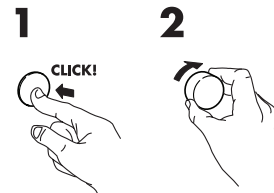
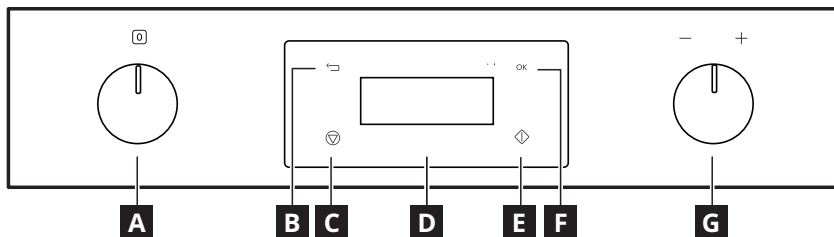


Product description



- 1** Control Panel
- 2** Grill element
- 3** Cavity Lamp
- 4** Door

Control panel



- A** Selection push-push knob
- B** Back button
- C** Stop
- D** Display
- E** Start

- F** Confirmation button
- G** Adjust push-push knob

Retractable knobs

To use this type of knob, press it in the middle.

The knob comes out. Turn it to the required position. Once cooking is over, turn the knob to 0 and press it again to restore it to its original position.

Display / Functions



Microwaves

Use this function for normal cooking and reheating, such as vegetables, fish, potatoes and meat.



Jet start

This function is used for quick reheating of foods with a high water content such as; clear soups, coffee or tea.



Grill Combi

Use this function to cook such food as Gratins, Lasagne, Poultry and Baked potatoes.



Grill

Use this function to quickly give a pleasant brown surface to the food.



Auto-defrost

Use this function for defrosting Meat, Poultry, Fish, Vegetables and Bread.



MW-Forced air

Use this function to cook roast meats, poultry, jacket potatoes, frozen convenience foods, sponge cakes, pastry, fish and puddings.



Forced air

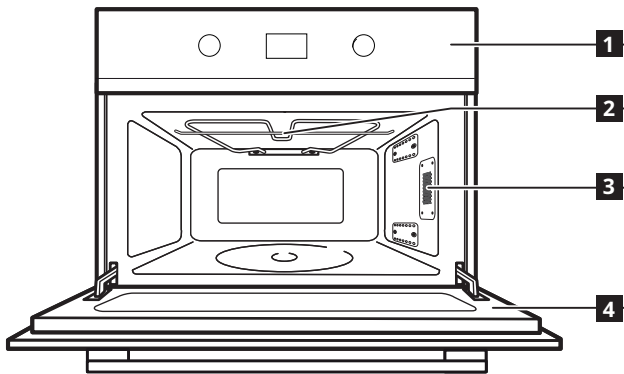
Use this function to cook meringues, pastry, sponge cakes, soufflés, poultry and roast meats.



Pre Heat

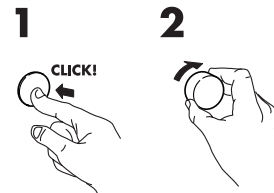
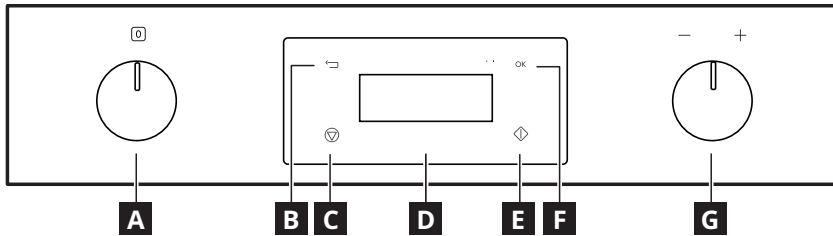
Use this function to preheat the empty oven.

Produktbeschreibung



- 1 Bedienfeld
- 2 Grillelement
- 3 Beleuchtung
- 4 Tür

Bedienfeld



- A Auswahl-Bedienknopf
- B Zurück-Taste
- C Stopp
- D Anzeige
- E Start

- F Bestätigungstaste
- G Bedienknopf einstellen

Versenkbare Bedienknöpfe
Um diesen Typ von Bedienknopf zu benutzen, drücken Sie auf die Mitte.

Der Bedienknopf kommt jetzt heraus. Drehen Sie ihn auf die gewünschte Stellung. Drehen Sie nach dem Ende des Garvorgangs den Bedienknopf auf und drücken Sie erneut darauf, um ihn wieder in seine ursprüngliche Stellung zu bringen.

Funktionen

Mikrowelle
Diese Funktion dient zum normalen Garen und Aufwärmen von Gemüse, Fisch, Kartoffeln und Fleisch.

Schnellstart (Jet Start)
Diese Funktion dient zum schnellen Aufwärmen von Speisen mit einem hohen Wassergehalt, z. B. klare Suppen, Kaffee oder Tee.

Kombizyklus
Benutzen Sie diese Funktion zur Zubereitung von Gratins, Lasagne, Geflügel und Folienkartoffeln.

Grill
Benutzen Sie diese Funktion, um Ihren Speisen schnell eine knusprig-braune Kruste zu verleihen.

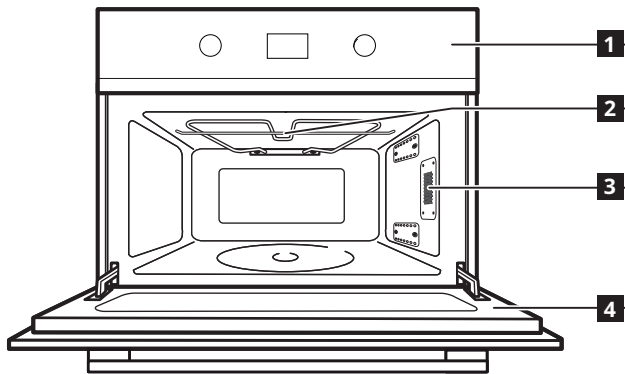
Automatische Auftaufunktion
Diese Funktion dient zum Auftauen von Fleisch, Geflügel, Fisch, Gemüse und Brot.

MW-Heißluftbetrieb
Nutzen Sie diese Funktion zur Zubereitung von Bratenfleisch, Geflügel und Ofenkartoffeln, tiefgefrorenen Fertiggerichten, Rührkuchen, Pasteten, Fisch und Desserts.

Heißluft
Benutzen Sie diese Funktion zur Zubereitung von Meringuen, Gebäck, Biskuitkuchen, Aufläufen, Geflügel und Braten.

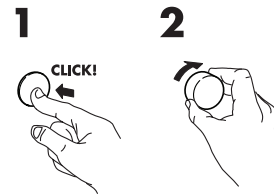
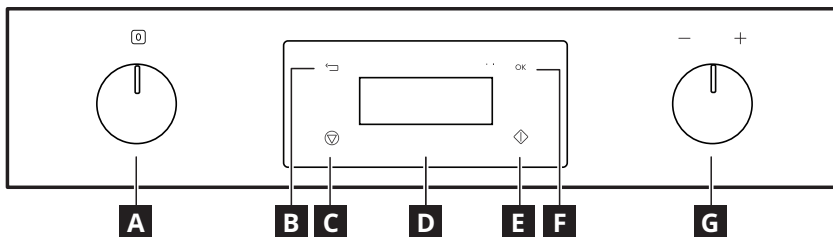
Schnellwärmfunktion
Diese Funktion eignet sich zum Vorheizen des leeren Garraums.

Description de produit



- 1** Bandeau de commande
- 2** Gril
- 3** Éclairage cavité
- 4** Porte

Panneau de commande



- A** Sélection bouton de réglage « push-push
- B** Touche Retour
- C** Arrêt
- D** Affichage
- E** Début

- F** Touche de confirmation
- G** Bouton de réglage à pousser à enclenchement (« push-push »)

Boutons escamotables

Pour utiliser ce type de bouton, appuyez au

centre du bouton.

Le bouton sort.

Tournez-le sur la position souhaitée.

En fin de cuisson, placez le bouton sur **D** et appuyez au centre pour le remettre dans sa position initiale.

Fonctions

**Micro-ondes**

Utilisez cette fonction pour la cuisson normale et le réchauffage rapide d'aliments, tels que les légumes, le poisson, les pommes de terre et la viande.

**Jet Start (Démarrage rapide)**

Utilisez cette fonction pour réchauffer rapidement des aliments à forte teneur en eau, tels que potages, café ou thé.

**Combi**

Utilisez cette fonction pour cuire des gratins, des lasagnes, des volailles et des pommes de terre.

**Grill**

Utilisez cette fonction pour dorer rapidement la surface des aliments.



AUTO

Décongélation automatique (Auto defrost)

Utilisez cette fonction pour décongeler de la viande, de la volaille, du poisson, des légumes et du pain.

**Micro-ondes - Chaleur pulsée**

Utilisez cette fonction pour la cuisson de rôtis, volaille, pommes de terre en robe des champs, plats préparés congelés, gâteaux éponges, pâtisseries, poisson et puddings.

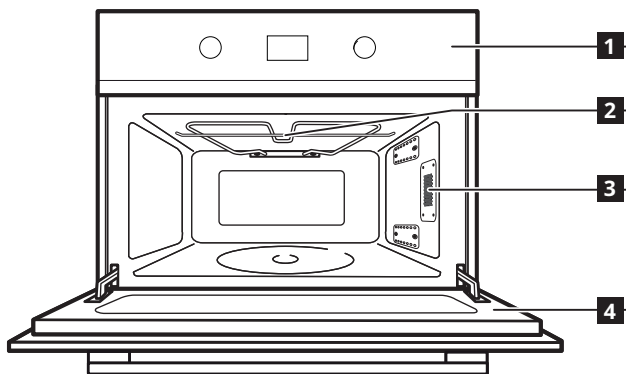
**Air pulsé**

Utilisez cette fonction pour la cuisson de meringues, pâtisseries, gâteaux de Savoie, soufflés, volailles et rôtis.

**Préchauff. rapide**

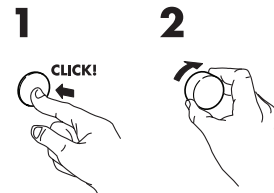
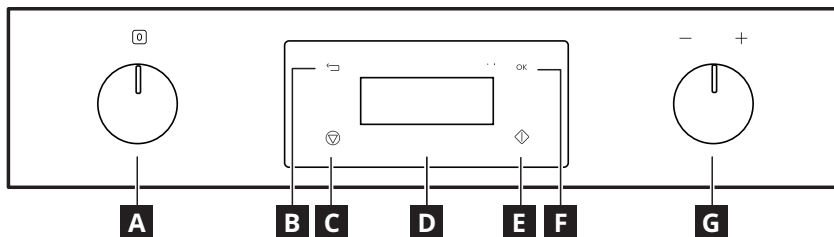
Utilisez cette fonction pour réchauffer le four vide.

Productbeschrijving



- 1** Bedieningspaneel
- 2** Grillelement
- 3** Binnenverlichting
- 4** Deur

Bedieningspaneel



- A** Keuzeknop met druksysteem
- B** Terug-toets
- C** Stop
- D** Display
- E** Start

- F** Bevestigingstoets
- G** Instelknop met druksysteem

Intrekbare knoppen
Druk in het midden om dit soort knop te gebruiken.

De knop komt eruit. Draai de knop naar de gewenste positie. Wanneer u klaar bent met koken, draait u de knop naar en drukt u er opnieuw op om de knop weer in de oorspronkelijke positie te zetten.

Functies

- Magnetron**
Gebruik deze functie voor normale bereidingen en het opwarmen van bijvoorbeeld groenten, vis, aardappelen en vlees.
- Jet start**
Gebruik deze functie voor het snel opwarmen van voedsel dat veel water bevat zoals heldere soepen, koffie of thee.
- Combi**
Gebruik deze functie om gerechten als gratins, lasagne, gevogelte en gebakken aardappelen te bereiden.
- Grill**
Gebruik deze functie om het voedsel snel een mooi bruin korstje te geven.

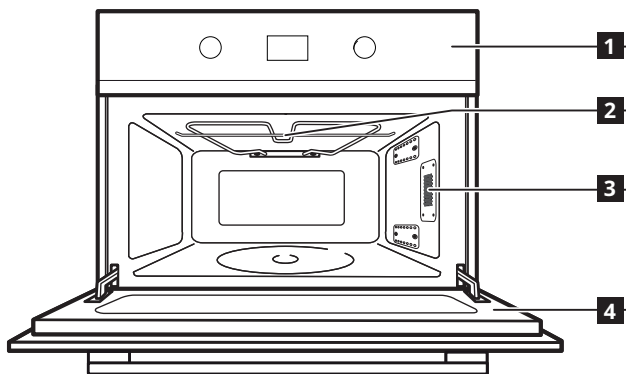
Auto-ontdooien
Gebruik deze functie voor het ontdooien van vlees, gevogelte, vis, groenten en brood.

Hotelucht magnetron
Gebruik deze functie bij de bereiding van geroosterd vlees, gevogelte, aardappelen in de schil, diepvriesmaaltijden, Moskovisch gebak, gebak, vis en pasteiën.

Turbohotelucht
Gebruik deze functie voor het bereiden van meringues, koekjes, biscuitgebak, soufflés, gevogelte en geroosterd vlees.

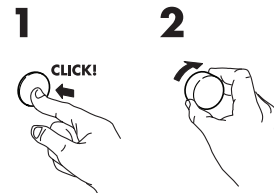
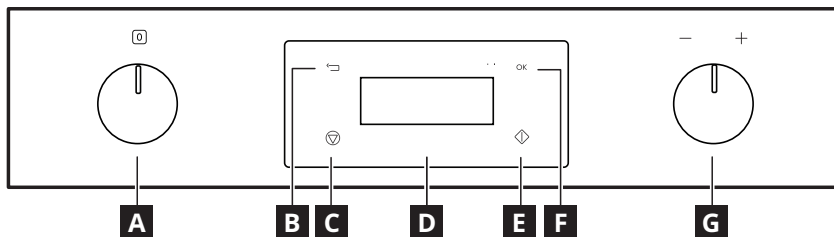
Pre Heat
Gebruik deze functie om de lege oven voor te verwarmen.

Produktbeskrivelse



- 1** Betjeningspanel
- 2** Grillelement
- 3** Ovnlampe
- 4** Låge

Betjeningspanel

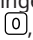


- A** Vælgeknap, pop ud-knap
- B** Knappen tilbage
- C** Stop
- D** Display
- E** Start

- F** Trykknop til bekræftelse
- G** Justeringsknap, pop ud-knap

Drejetrykknapper

For at benytte denne knap, skal der trykkes

midt på den. Knappen kommer ud. Drej den til den ønskede position. Når tilberedningen er færdig, skal knappen drejes over på , hvorefter den igen skal trykkes ind for at stille den tilbage til den oprindelige position.

Funktioner

-  **Mikrobølger**
Anvend denne funktion ved normal tilberedning og genopvarmning af f.eks. grøntsager, fisk, kartofler og kød.
-  **Jet start**
Denne funktion bruges til hurtig opvarmning af madvarer med stort vandindhold, f.eks. klar suppe, kaffe eller te.
-  **Kombi**
Anvend denne funktion til tilberedning af retter som gratin, lasagne, fjerkræ og bagte kartofler.
-  **Grill**
Brug denne funktion til at give maden en pæn brun overflade.



AUTO

Auto defrost

Brug denne funktion til optøning af kød, fjerkræ, fisk, grøntsager og brød.



Mikrobølger-varmluft

Brug denne funktion ved tilberedning af stegt kød, fjerkræ, bagte kartofler, frosne færdigretter, sukkerbrødsager, mør- og butterdejskager, fisk og dessert i form.



Varmluft

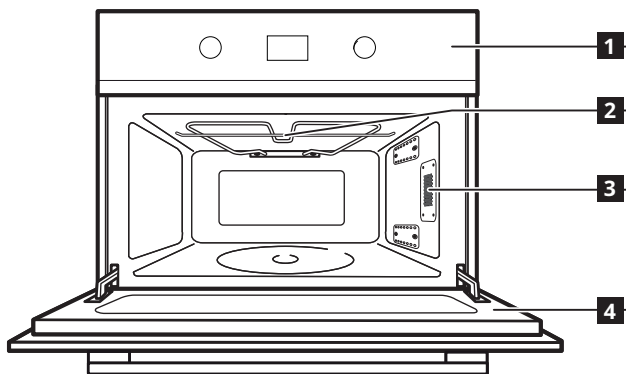
Brug denne funktion til tilberedning af marengs, mør- og butterdejskager, sukkerbrødsager, soufflé, fjerkræ og stegt kød.



Forvarmning

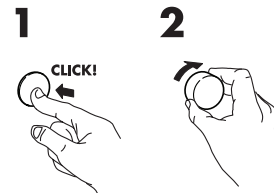
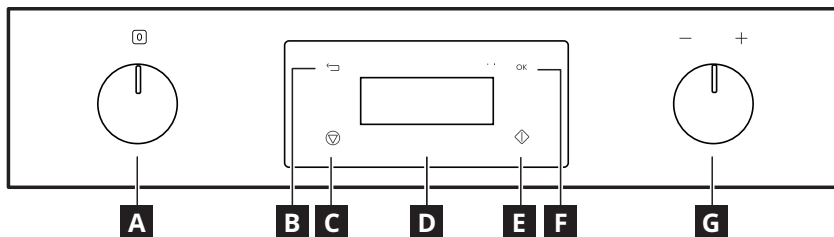
Brug denne funktion til at forvarme den tomme ovn.

Produktbeskrivelse



- 1** Kontrollpanel
- 2** Grillelement
- 3** Ovnslampe
- 4** Dør

Betjeningspanel

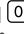


- A** Push-push bryter for valg
- B** Tilbakeknapp
- C** Stopp
- D** DISPLAY
- E** Utsatt

- F** Knapp for bekreftelse
- G** Push-push reguleringsbryter

Uttrekkbare brytere

For å bruke denne typen bryter, trykk midt på bryteren.

Bryteren spretter ut. Drei den til ønsket stilling. Når tilberedningen er avsluttet, drei bryteren til  og trykk på den på nytt for at den skal gå tilbake til opprinnelig stilling.

Funksjoner



Mikrobølger

Bruk denne funksjonen for normal tilberedning eller oppvarming av matvarer som grønnsaker, fisk, poteter og kjøtt.



Jet start

Denne funksjonen brukes for rask oppvarming av mat med høyt vanninnhold, som klare supper, kaffe eller te.



Kombi

Bruk denne funksjonen når du skal tilberede retter som gratenger, lasagne, fjærkre og bakte poteter.



Grill

Bruk denne funksjonen til å raskt gi maten en delikat, gyldenbrun farge.



AUTO

Auto-tining

Bruk denne funksjonen til å tine kjøtt, fjærkre, fisk, grønnsaker og brød.



MB-Varmluft

Bruk denne funksjonen når du vil tilberede steker, fjærkre, bakte poteter, frosne ferdigretter, sukkerbrød, småkaker, fisk og puddinger.



Varmluft (forced air)

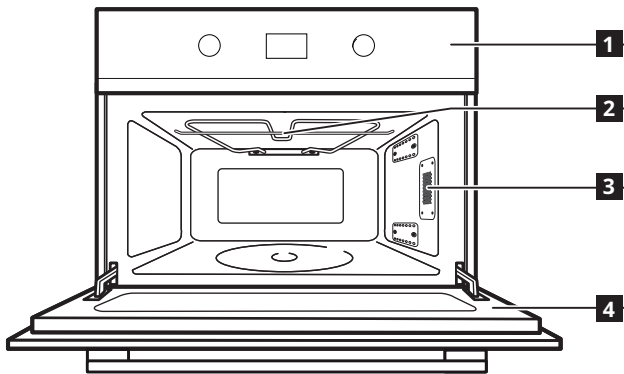
Bruk denne funksjonen når du skal tilberede marengs, tebrød, sukkerbrød, souffléer, fjærkre og stek.



Hurtig oppvarming

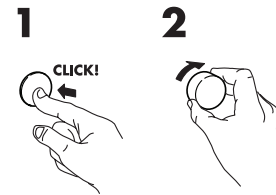
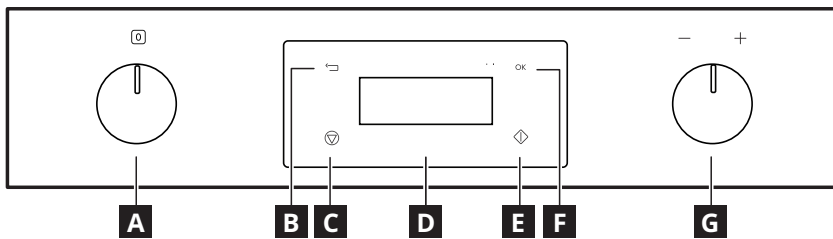
Bruk denne funksjonen til å forvarme den tomme ovnen.

Tuotteen kuvaus



- 1 Käyttöpaneeli
- 2 Grillivastus
- 3 Uunitilan valo
- 4 Luukku

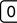
Käyttöpaneeli







- A Painettava valintakytkin
- B Paluupainike
- C Stop
- D Näyttö
- E Start

- F Vahvistuspainike
- G Painettava säätökytkin

Käyttöpaneelin sisään painuvat kytkimet
Tämäntyyppistä kytkintä

käytetään painamalla sitä keskeltä. Kytkin nousee esiin käyttöpaneelistä. Kierrä kytkin haluttuun asentoon. Kun kypsennys on päättynyt, kierrä nuppi asentoon  ja paina se takaisin käyttöpaneelin sisään.

Toiminnot

-  **Mikroaallot**
Tätä toimintoa käytetään kypsennettäessä ja kuumennettaessa normaaliin tapaan esimerkiksi vihanneksia, kalaa, perunoita ja lihaa.
-  **Pikakäynnistys**
Tätä toimintoa käytetään runsaasti nestettä sisältävien ruokalajien, kuten liemien, kahvin ja teen kuumentamiseen.
-  **Yhdistelmä**
Tätä toimintoa käytetään esimerkiksi gratiinien, lasagnen, linturuokien tai uuniperunoiden valmistamiseen.
-  **Grilli**
Tällä toiminnolla voit nopeasti ruskistaa ruoan pinnan.



AUTO

Automaattinen sulatus

Tätä toimintoa käytetään lihan, lintujen, kalan, vihannesten ja leivän sulattamiseen.



Mikroaalto-kiertoilmatoiminto

Tätä toimintoa käytetään lihapaistien, linturuokien ja uuniperunoiden valmistamiseen, valmispakasteiden kuumentamiseen sekä sokerikakkujen, leivonnaisten, kalan ja vanukkaiden kypsennykseen.



Kiertoilma

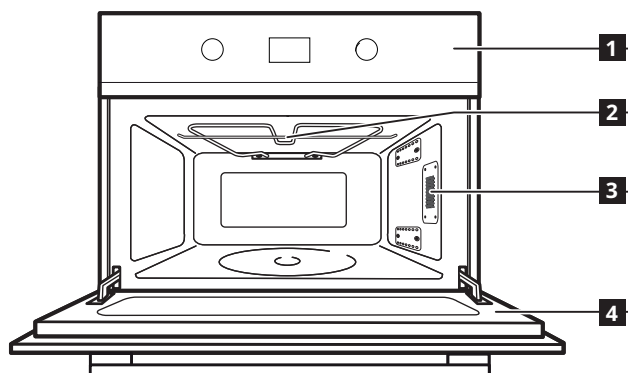
Tätä toimintoa käytetään marenkien, leivonnaisten, sokerikakkujen, kohokkaiden, linturuokien ja lihapaistien valmistamiseen.



Pikakuumennus

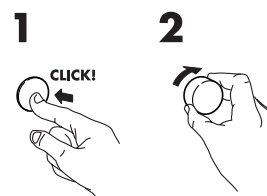
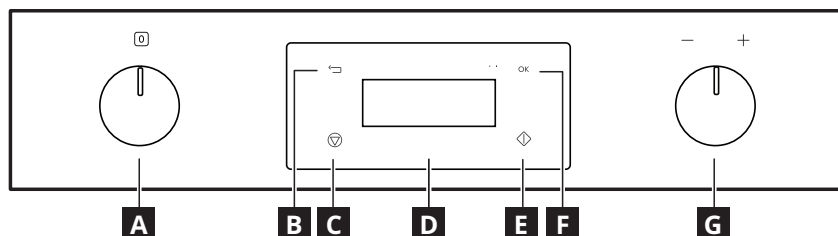
Tämän toiminnon avulla voit esikuumentaa tyhjän uunin.

Beskrivning av produkten



- 1** Kontrollpanel
- 2** Grillelement
- 3** Innerbelysning
- 4** Lucka

Kontrollpanel



- A** Inställningsratt (tryck-tryck)
- B** Tillbakaknapp
- C** Stopp
- D** Display
- E** Start

- F** Bekräfta-knapp
- G** Inställningsratt (tryck-tryck)

Infällbara rattar

För att använda denna typ av rattknapp, tryck på den i mitten.

Ratten kommer ut.
Vrid den till önskad position.
☐ När tillagningen är klar, vrid ratten till och tryck på den igen för att återställa den till dess ursprungliga position.

Funktioner



Mikrovågsugn

Använd denna funktion för normal matlagning och uppvärmning av t.ex. grönsaker, fisk, potatis och kött.



Jet Start (Snabbstart)

Använd denna funktion för snabb uppvärmning av mat med hög vattenhalt såsom klara soppor, kaffe eller te.



Kombi

Använd denna funktion för tillagning av t.ex. gratänger, lasagne, fågel och bakad potatis.



Grill

Använd denna funktion för att snabbt ge maten en aptitretande, gyllenbrun yta.



AUTO

Automatisk upptining

Använd denna funktion för att tina kött, fågel, fisk, grönsaker och bröd.



MW-Varmluft

Använd denna funktion för att tillaga ugnstekt kött, fågel, bakad potatis, fryst, tillagad mat, sockerkakor, bakverk, fisk och puddingar.



Varmluft

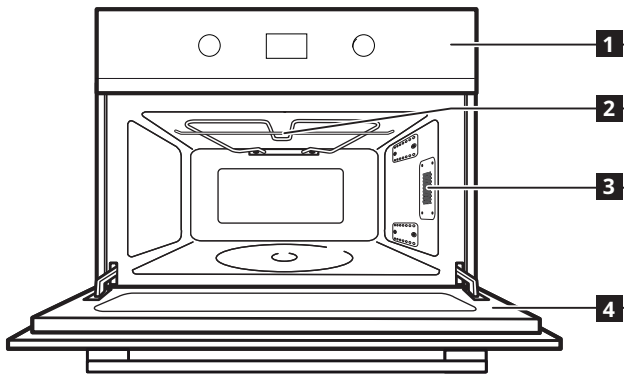
Använd denna funktion för tillagning av maränger, bakverk, sockerkakor, souffléer, fågel och stekar.



Snabbvärmning

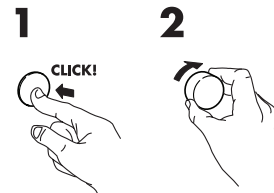
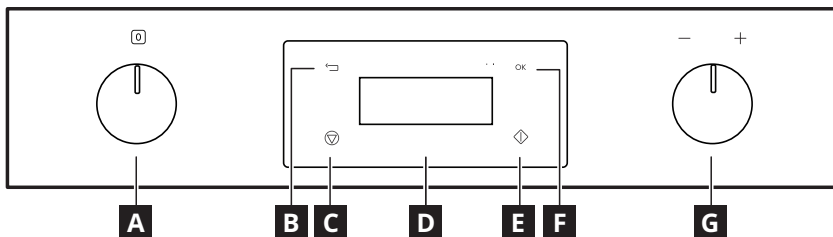
Använd denna funktion för att förvärma den tomma ugnen.

Lýsing raftækisins



- 1** Stjórnborð
- 2** Grill element
- 3** Ofnpera
- 4** Hurð


Stjórnborð







- A** Ýta-ýta valhnappur
- B** Tilbaka hnappur
- C** Stöðva
- D** Skjár
- E** Ræsa





- F** Staðfestingarhnappur
- G** Ýta-ýta stillihnappur

Inndraganlegir hnappar
Þessir hnappar eru notaðir með því að ýta á miðju þeirra.

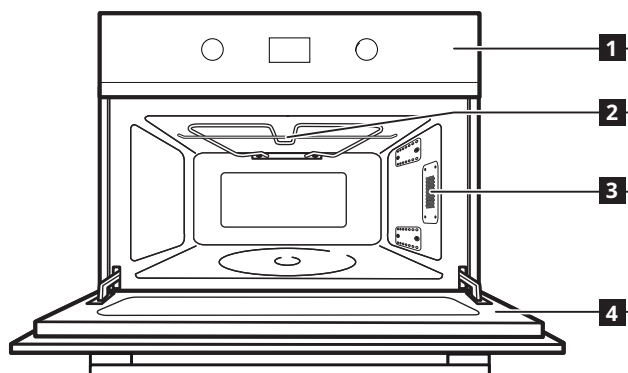
Hnappurinn rennur út. Snúið hnappnum í rétta stilingu. Þegar matseld er lokið, snúið hnappinum í  og ýtið aftur á hann til að renna honum inn í upphaflega stöðu.

Skjár / Kerfi

-  **Örbylgjur**
Þetta kerfi er notað fyrir venjulega matreiðslu og upphitun t.d. á grænmeti, fiski, kartöflum og kjöti.
-  **Jet start (Snöggstart)**
Þessi eiginleiki er notaður til að hita fljótt upp vatnsmikinn mat, svo sem: þunnar súpur, kaffi eða te.
-  **Samtengt grill**
Þetta kerfi er notað til að elda mat svo sem gratín, lasagna, kjúklinga og bakaðar kartöflur.
-  **Grill**
Notið þetta kerfi til að gefa matnum fljótt brúnað, lystugt yfirborð.

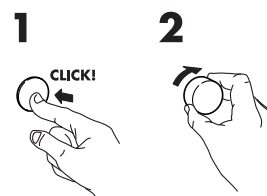
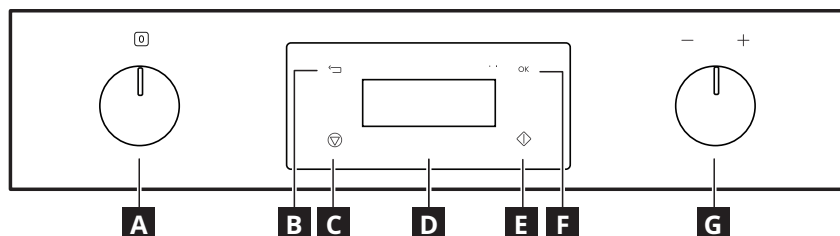
-  **Sjálfvirk afþíðing**
Þetta kerfi er notað til að afþíða kjöt, kjúklinga, fisk, grænmeti og brauð.
-  **Örbylgjur-blástursloft**
Notið þessa aðgerð til að elda kjötsteikur, alifuglakjöt, og bakaðar kartöflur, frosna skyndirétti, svampertur, hveitideig, fisk og búðinga.
-  **Blástursloft**
Notið þessa aðgerð til að elda marengs, hveitideig, svampertur, frauð, alifuglakjöt og kjötsteikur.
-  **Forhitun**
Notið þessa aðgerð til að forhita tóman ofn.

Popis spotřebiče



- 1** Ovládací panel
- 2** Topné těleso grilu
- 3** Žárovka vnitřního prostoru
- 4** Dvířka

Ovládací panel



- A** Tlačítkový přepínač výběru
- B** Tlačítko Zpět
- C** Uzávěr
- D** Displej
- E** Spuštění

- F** Tlačítko potvrzení
- G** Nastavovací tlačítkový ovladač

Zasunovací ovladače
Chcete-li ovladač použít, stiskněte ho uprostřed.

Ovladač vyskočí. Pootočte jím do požadované polohy. Po skončení vaření nastavte ovladač na a stisknutím uprostřed ho zasuňte do původní polohy.

Zobrazit / Funkce

Mikrovlny
Tuto funkci použijte k běžnému vaření a ohřívání zeleniny, ryb, brambor a masa.

Jet start
Tato funkce rychlého startu Jet Start se používá k rychlému ohřevu jídel s vysokým obsahem vody, jako řídkých polévek, kávy nebo čaje.

Kombi
Tuto funkci používejte k přípravě zapékaných jídel, lasagní, drůbeže a pečených brambor.

Grill
Tuto funkci používejte k rychlému zhnědnutí jídla.

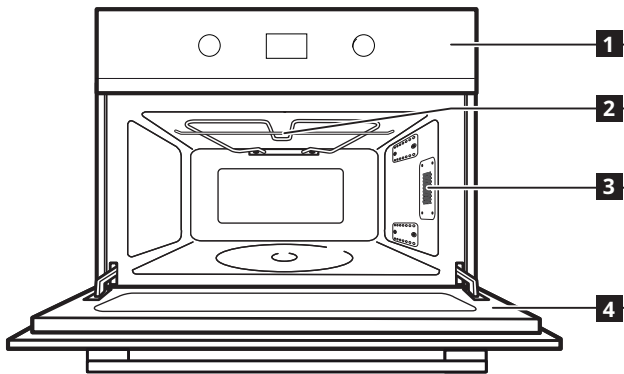
Automatické rozmrazování
Tuto funkci automatického rozmrazování Auto defrost použijte k rozmrazování masa, drůbeže, ryb, zeleniny a chleba.

MW - horký vzduch
Tuto funkci používejte k pečení masa, drůbeže, brambor ve slupce, zmrazených potravin, piškotů, pečiva, ryb a pudinků.

Horký vzduch
Tuto funkci používejte k pečení pusinek, pečiva, piškotů, nákyků, drůbeže a pečeného masa.

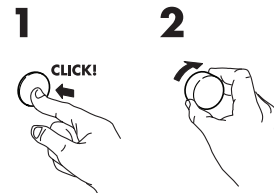
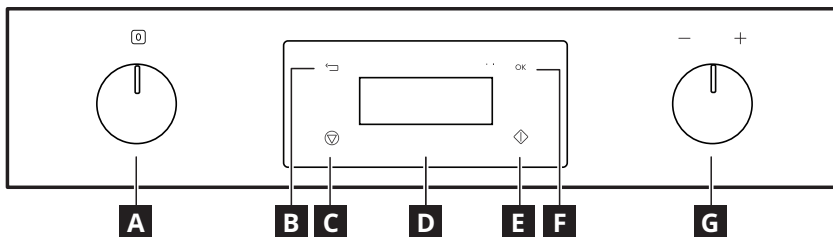
Předehtátí
Tuto funkci používejte k předehtátí prázdné trouby.

Descripción del producto



- 1** Panel de control
- 2** Grill
- 3** Lámpara de la cavidad
- 4** Puerta

Panel de mandos



- A** Mando de selección retráctil
- B** Botón atrás
- C** Tope
- D** Pantalla
- E** Iniciar

- F** Botón de confirmación
- G** Mando de ajuste retráctil

Mandos retráctiles
Para utilizar este tipo de mando, pulse en el centro del mando.

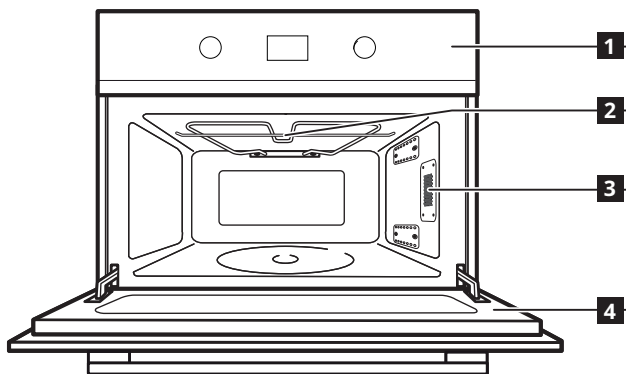
El mando sale.
Gírelo a la posición deseada.
Una vez que haya finalizado la cocción, gire el mando para situarlo en **0** y vuelva a pulsarlo para colocarlo en su posición original.

Monitor / Función

- Microondas**
Use esta función para la cocina y recalentamiento normales, por ejemplo, verduras, pescado, patatas y carne.
- Inicio rápido**
Esta función sirve para calentar rápidamente alimentos con un alto contenido en agua, como sopas ligeras, café o té.
- Combi**
Utilice esta función para cocinar gratinados, lasaña, aves y patatas asadas.
- Grill**
Use esta función para dar rápidamente un agradable aspecto dorado a los alimentos.

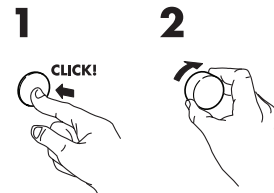
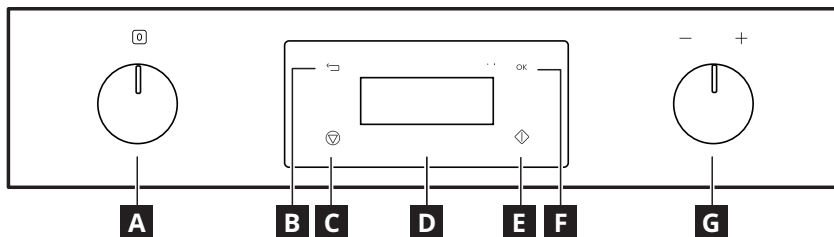
- Auto Defrost (descongelación automática)**
Use esta función para descongelar carne, aves, pescado, verduras y pan.
- Microondas-Aire forzado**
Utilice esta función para preparar carne asada, carne de ave y patatas rellenas, alimentos precocinados congelados, bizcochos, hojaldres, pescado y púdines.
- Aire forzado**
Utilice esta función para cocinar merengues, hojaldre, bizcochos, suflés, carne de ave y carnes asadas.
- Calentamiento rápido**
Utilice esta función para precalentar el horno vacío.

Descrizione del prodotto



- 1** Pannello comandi
- 2** Grill
- 3** Luce interna
- 4** Porta

Pannello comandi



- A** Manopola di selezione a pressione
- B** Tasto Indietro
- C** Fermo
- D** Display
- E** Avvio

- F** Tasto di conferma
- G** Manopola di regolazione a pressione

Manopole a estrazione

Per utilizzare questo tipo di manopola, premerla al centro.

La manopola fuoriesce. Ruotarla nella posizione desiderata. A cottura ultimata, posizionare la manopola su **0** e premerla al centro per riportarla nella posizione originaria.

Display / Funzione



Microonde

Utilizzare questa funzione per le normali operazioni di cottura e riscaldamento di verdure, pesce, patate e carne.



Funzione Jet Start

Questa funzione permette di riscaldare rapidamente alimenti ad alto contenuto d'acqua come minestre, caffè o tè.



Combi

Questa funzione è indicata per cuocere pietanze gratinate, lasagne, pollame e patate al forno.



Grill

Utilizzare questa funzione per dorare rapidamente la superficie delle pietanze.



AUTO

Scongellamento automatico

Utilizzare questa funzione per scongelare carne, pollo, pesce, verdure e pane.



Microonde-Termoventilato

Usare questa funzione per cuocere arrostiti di carne, pollame, patate, piatti surgelati, torte tipo pan di Spagna, pasticceria, pesce e dolci.



Termoventilato

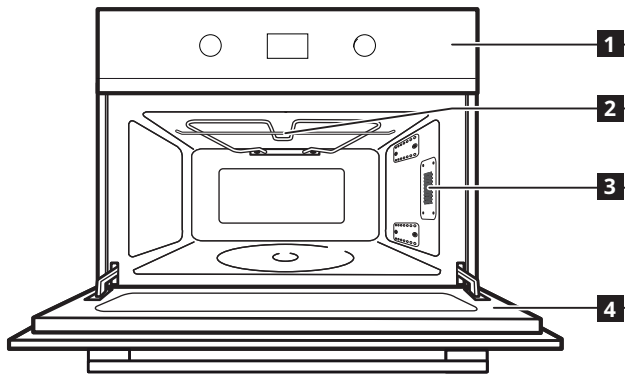
Questa funzione è indicata per cuocere meringhe, pasticcini, torte tipo pan di Spagna, soufflé, pollame e arrostiti di carne.



Riscaldamento rapido

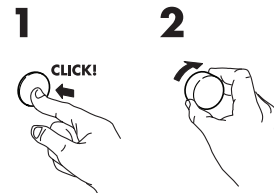
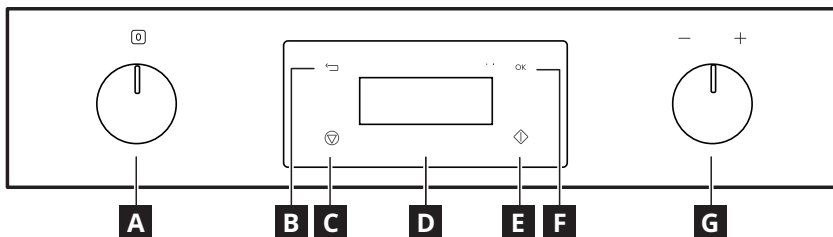
Usare questa funzione per preriscaldare il forno vuoto.

Termék leírása



- 1 Vezérlőpanel
- 2 Grillező fűtőszál
- 3 Sütőtér-világítás
- 4 Ajtó

Kezelőpanel

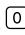


- A Választó nyomógomb
- B Vissza gomb
- C Stop
- D Kijelző
- E Indítás

- F Jóváhagyó gomb
- G Beállító nyomógomb

Kihúzható gombok

Az ilyen típusú gomb használatához nyomja meg azt középen.

A gomb kiugrik. Forgassa el a kívánt helyzetbe. A sütés végén forgassa a gombot  állásba, majd nyomja meg ismét, hogy visszakerüljön az eredeti helyzetébe.

Kijelző / Funkció

**Mikrohullám**

Ezt a funkciót normál sütésre és melegítésre használja, pl. zöldségek, hal, burgonya és hús elkészítéséhez.

**Jet start**

Ez a funkció nagy víztartalmú étel gyors felmelegítésére szolgál, mint pl. nem sűrű levesek, kávé vagy tea.

**Kombi**

Ennek a funkciónak a használatával olyan ételek készíthetők el, mint a csőben sülték, lasagne, baromfi és sült burgonya.

**Grill**

Ennek a funkciónak a használatával az ételek pirosra süthetők.



AUTO

Automata kiolvasztás

Ezt a funkciót hús, baromfi, hal, zöldségek és kenyér kiolvasztásához használja.

**Mikrohullám-Hőlégbefűvés**

Ezzel a funkcióval sült húst, sült szárnyasokat, héjában sült burgonyát, fagyasztott félkész ételeket, piskótát, süteményeket, halat és pudingokat készíthet el.

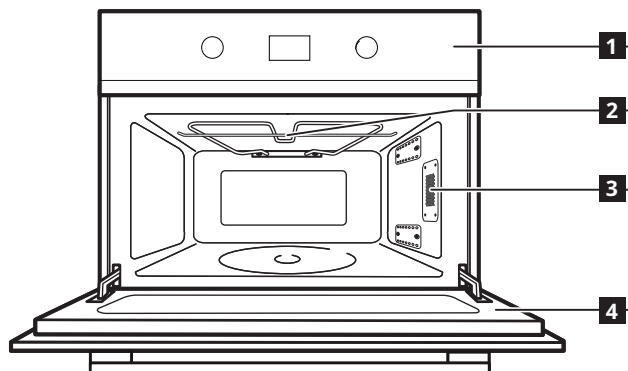
**Hőlégbefűvés**

Habcsók, sütemény, piskóta, felfújt, szárnyasok és sült hús elkészítéséhez.

**Az előmelegítés**

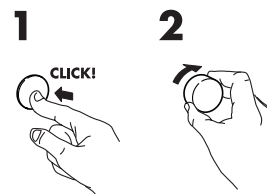
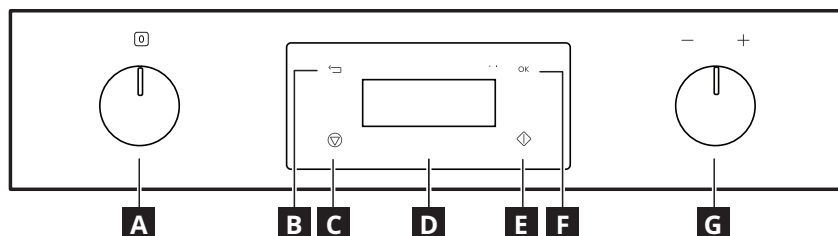
Ez a funkció az üres sütő előmelegítésére szolgál.

Opis urządzenia



- 1** Panel sterowania
- 2** Grzałka grilla
- 3** Oświetlenie komory
- 4** Drzwiczki

Panel sterowania



- A** Pokrętko regulacji (chowane)
- B** Przycisk BACK (WSTECZ)
- C** Wyłącznik
- D** Wyświetlacz
- E** Opóźnienie

- F** Przycisk potwierdzenia
- G** Pokrętko regulacyjne (chowane)

Chowane pokrętła

Aby skorzystać z tego rodzaju pokręta należy je nacisnąć na środku. Pokrętło się wysuwa.

Ustawić pokrętło na żądanej pozycji. Po zakończeniu pieczenia, ustawić pokrętło w położeniu i nacisnąć ponownie, aby powróciło do pozycji wyjściowej.

Pokaz / Funkcja



Mikrofale

Funkcja ta jest przeznaczona do normalnego gotowania i odgrzewania potraw takich jak warzywa, ryby, ziemniaki i mięso.



Szybki start

Funkcja ta służy do szybkiego podgrzewania potraw zawierających dużo wody, np. klarowne zupy, kawa lub herbata.



Tryb łączony

Funkcja służy do przyrządzania takich potraw, jak zapiekanki, lasagne, potrawy z drobiu oraz pieczone ziemniaki.



Grill

Należy stosować tę funkcję w celu szybkiego przyrumienienia powierzchni potrawy.



Automatyczne rozmrażanie

Funkcja ta służy do odmrażania mięsa, drobiu, ryb, warzyw i chleba.



Termoobieg + MF

Należy użyć tej funkcji do przyrządzania pieczeni mięsnych, drobiu, ziemniaków w mundurkach, zamrożonych potraw, biszkoptów, kruchego ciasta, ryb i puddingów.



Termoobieg

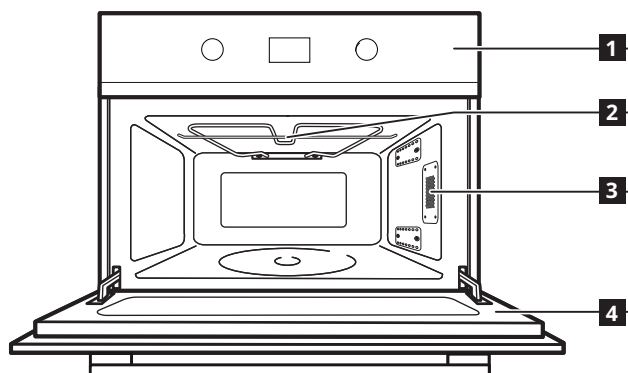
Należy użyć tej funkcji do przyrządzania bez, kruchego ciasta, biszkoptów, sufletów, drobiu oraz pieczeni mięsnych.



Szybkie podgrzewanie

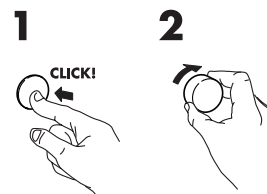
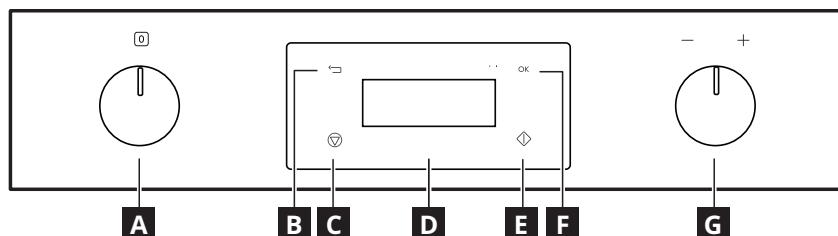
Należy użyć tej funkcji do wstępnego nagrzania pustej kuchenki.

Izstrādājuma apraksts



- 1** Vadības panelis
- 2** Grila sildelements
- 3** Nodalījuma apgaismojums
- 4** Durvis

Vadības panelis




- A** Funkcijas izvēles pārslēgs
- B** Poga Back (Atpakaļ)
- C** Apturēt
- D** Displejs
- E** Ieslēgšana

- F** Apstiprināšanas poga
- G** Regulēšanas poga

Iebīdāmi pārslēgi

Ja vēlaties lietot izvēles slēdzi, nospiediet tā vidusdaļu.

Pārslēgs tiks izbīdīts. Pagrieziet to vajadzīgajā stāvoklī. Kad ēdiena gatavošana pabeigta, pagrieziet pārslēgu stāvoklī  un atkal nospiediet to, lai pārslēgtu pārslēgu sākumstāvoklī.

Displejs / Funkcija

**Mikroviļņu režīms**

Šo funkciju izmantojiet parastai gatavošanai un sildīšanai, piem., dārzeņiem, zivij, kartupeļiem un gaļai.

**Jet start (Ātrā palaišana)**

Šo funkciju izmanto, lai uzsildītu produktus ar lielu ūdens saturu, piemēram, buljonzupas, kafiju vai tēju.

**Kombinētais režīms**

Šo funkciju lietojiet tādiem produktiem kā sacepums, lazanja, putnu gaļa un kartupeļu sacepums.

**Grilēšana**

Izmantojiet šo funkciju, lai ātri piešķirtu ēdienam patīkamu brūnumu.



AUTO

Atkausēšana

Šo funkciju lietojiet tādu produktu, kā gaļas, putnu gaļas, zivs, dārzeņu un maizes, atkausēšanai.

**MW-Forced Air (Mikroviļņi un Piespiedu gaisa cirkulācija)**

Izmantojiet šo funkciju, lai pagatavotu cepešus, putnu gaļu un kartupeļus ar mizu, saldētus, ātri pagatavojamus produktus, biskvītkūkas, sviesta mīklas izstrādājumus, zivis un pudiņus.

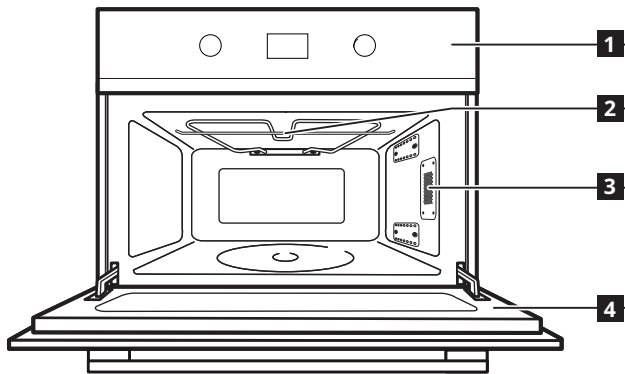
**Forced Air (Piespiedu gaisa cirkulācija)**

Izmantojiet šo funkciju, lai pagatavotu olas baltuma glazūru, sviesta mīklas izstrādājumus, biskvītkūkas, suflē, putnu gaļu un cepešus.

**Ātrā sakarsēšana**

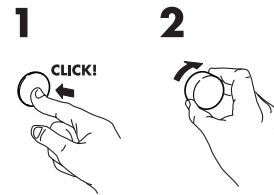
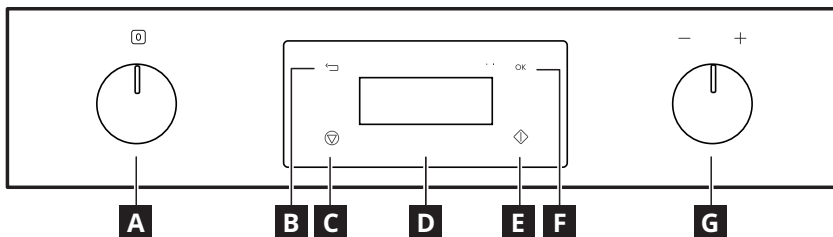
Izmantojiet šo funkciju, lai iesildītu tukšu mikroviļņu krāsni.

Gaminio aprašymas




- 1** Valdymo skydelis
- 2** Grilio elementas
- 3** Kameros lemputė
- 4** Durelės

Valdymo skydelis











- A** Pasirinkimo nuspaudžiamoji rankenėlė
- B** Mygtukas „atgal“
- C** Sustabdymas
- D** Rodytuvas
- E** Paleiskite
- F** Patvirtinimo mygtukas
- G** Reguliavimo nuspaudžiamoji rankenėlė

Ištraukiamos rankenėlės
Šio tipo rankenėlė naudojama

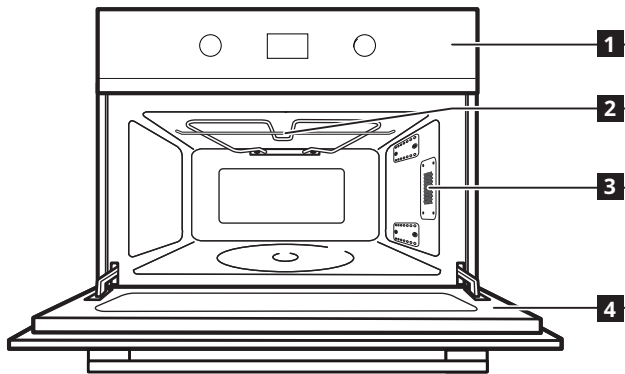
paspaudžiant jos viduryje. Rankenėlė išlenda. Pasukite ją į reikiamą padėtį. Baigę gaminti, rankenėlę pasukite į padėtį  ir ją nuspauskite, kad ji grįžtų į pradinę padėtį.

Ekranas / Funkcija

-  **Mikrobangų krosnelė**
Šią funkciją naudokite įprastam gaminimui ir šildymui, pavyzdžiui, daržovių, žuvies, bulvių ir mėsos.
-  **Spartus pašildymas**
Ši funkcija skirta greit pašildyti maisto produktams, turintiems didelį kiekį vandens, pavyzdžiui, skaidrioms sriuboms, kavai ar arbatai.
-  **Kombinavimas**
Šią funkciją naudokite užkepėlėms, lazanijai, paukštienai ir keptoms bulvėms gaminti.
-  **Kepinimas**
Šią funkciją naudokite, kai norite, kad patiekalo paviršius būtų gražiai apskrudęs.

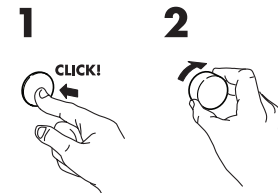
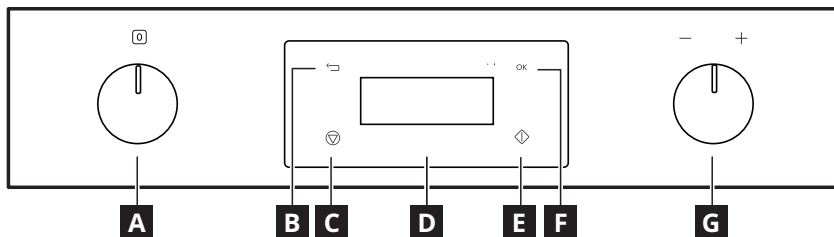
-  **Automatinis atitirpdymas**
Šią funkciją naudokite mėsai, paukštienai, žuviai, daržovėms ir duonai atitirpdyti.
-  **Mikrobangos ir priverstinis oro srautas**
Naudodami šią funkciją gaminkite kepsnius, paukštieną ir bulves su lupenomis, šaldytus maisto pusfabrikačius, biskvitinius pyragus, tešlainius, žuvį ir pudingus.
-  **Priverstinio oro srautas**
Naudodami šią funkciją gaminkite morengus, tešlainius, biskvitinius pyragus, suflė, paukštieną ir kepsnius.
-  **Spartus įkaitinimas**
Šią funkciją naudokite tuščiai krosnlei įkaitinti.

Descrição do produto



- 1 Painel de controlo
- 2 Resistência do grelhador
- 3 Lâmpada da cavidade
- 4 Porta

Painel de controlo



- A Botão seletor retrátil
- B Botão Retroceder
- C Stop
- D Visor
- E Início

- F Botão de confirmação
- G Botão seletor de ajuste

Botões retrateis
Para utilizar este tipo de botão, pressione-o no centro.

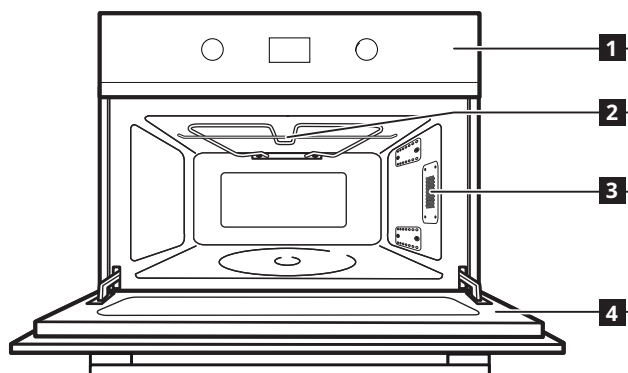
O botão sai.
Rode-o para a posição desejada. No fim da cozedura, rode o botão para a posição e pressione-o novamente no centro para colocá-lo novamente na sua posição original.

Exibição / Função

- Micro-ondas**
Utilize esta função para cozinhar e aquecer normalmente legumes, peixe, batatas e carne.
- Função Jet start**
Esta função é utilizada para o aquecimento rápido de alimentos com um elevado conteúdo de água, tais como sopas brancas, café ou chá.
- Combi**
Utilize esta função para cozinhar alimentos tais como gratinados, lasanha, aves e batatas assadas.
- Grill**
Utilize esta função para dar rapidamente uma agradável superfície tostada aos alimentos.

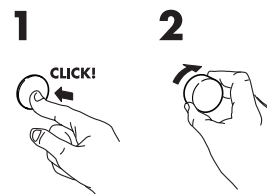
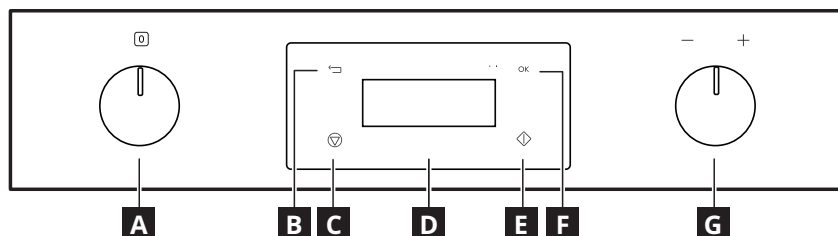
- Descongelação automática**
Utilize esta função para descongelar carne, aves, peixe, legumes e pão.
- MO-Ar forçado**
Utilize esta função para cozinhar carne assada, aves e batatas com casca, alimentos congelados pré-cozinhados, pães-de-ló, massas, peixe e pudins.
- Ar forçado**
Utilize esta função para cozinhar merengues, massas, pão de ló, soufflés, aves e carne assada.
- Aquecimento rápido**
Utilize esta função para preaquecer o forno vazio.

Descrierea produsului



- 1** Panoul de comandă
- 2** Elementul Grill
- 3** Becul cavității
- 4** Hubloul

Panoul de comandă



- A** Butonul de selectare cu apăsare
- B** Butonul Înapoi
- C** Oprește
- D** Afișaj
- E** Pornire

- F** Buton de confirmare
- G** Butonul de reglare cu apăsare

Butoane retractabile

Pentru a utiliza acest tip de buton, apăsați-l în zona din mijloc.

Butonul iese afară.
 Rotiți-l în poziția dorită.
 După terminarea gătitului, rotiți butonul pe poziția și apăsați-l din nou pentru a-l readuce la poziția sa originală.

Afișa / Funcție



Microunde

Utilizați această funcție pentru gătitul normal și pentru încălzirea alimentelor precum legume, pește, cartofi și carne.



Jet start

Această funcție este utilizată pentru încălzirea rapidă a alimentelor ce conțin o mare cantitate de apă ca de exemplu: supe lichide, cafea sau ceai.



Combi

Utilizați această funcție pentru a găti mâncăruri gratinate, lasagne, pasăre și cartofi copti.



Grill

Utilizați această funcție pentru a da rapid o plăcută suprafață rumenită alimentelor.



AUTO

Decongelare automată

Utilizați această funcție pentru a decongela carne, pasăre, pește, legume și pâine.



Microunde-Aer forțat

Utilizați această funcție pentru a găti fripturi, carne de pasăre și cartofi în coajă, semipreparate congelate, pandișpan, produse de patiserie, pește și budinci.



Aer forțat

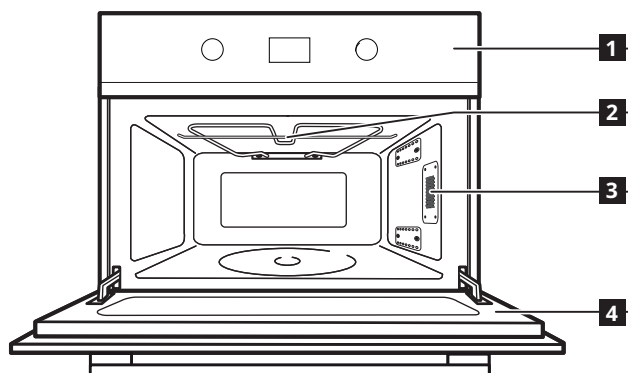
Utilizați această funcție pentru a găti bezele, produse de patiserie, pandișpan, sufleuri, carne de pasăre și fripturi.



Preîncălzirea

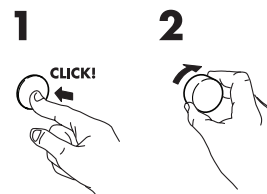
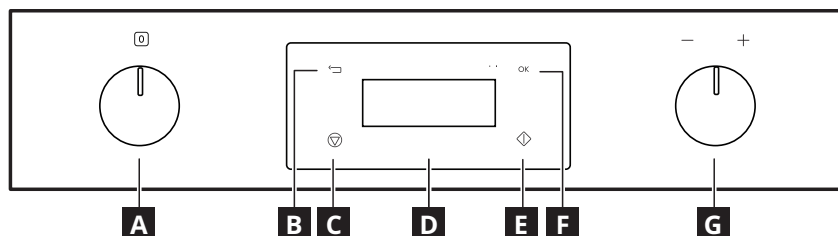
Utilizați această funcție pentru a preîncălzi cuptorul gol.

Popis výrobku



- 1** Ovládací panel
- 2** Grilovací článok
- 3** Osvetlenie vnútra
- 4** Dvierka

Ovládací panel



- A** Voliaci zatláčací gombík
- B** Tlačidlo Späť
- C** Stop
- D** Displej
- E** Štart

- F** Tlačidlo na potvrdenie
- G** Nastavovací zatláčací gombík

Vysúvacie gombíky

Pri použití týchto gombíkov zatlačte na ich stred. Gombík sa vysunie. Otočte ho do požadovanej polohy. Po ukončení varenia otočte gombík na **A** a znovu ho stlačte, aby sa zasunul do pôvodnej polohy.

Zobraziť / Funkcia



Mikrovlny

Použite túto funkciu na bežné varenie a ohrev potravín ako zelenina, ryby, zemiaky a mäso.



Rýchly štart

Táto funkcia sa používa na rýchly ohrev potravín s vysokým obsahom vody, ako sú číre polievky, káva alebo čaj.



Combi

Používajte túto funkciu na prípravu gratinovaných jedál, lasagní, hydiny a pečených zemiakov.



Grill

Túto funkciu použite na rýchle dosiahnutie lákavej hnedej kôrky jedla.



AUTO

Automatické rozmrazovanie

Používajte túto funkciu na rozmrazovanie mäsa, hydiny, rýb, zeleniny a chleba.



MW - Vháňaný vzduch

Použite túto funkciu na pečenie mäsa, hydiny a zemiakov v šupke, mrazených hotových jedál, piškót, sušienok, rýb a nákyrov.



Vháňaný vzduch

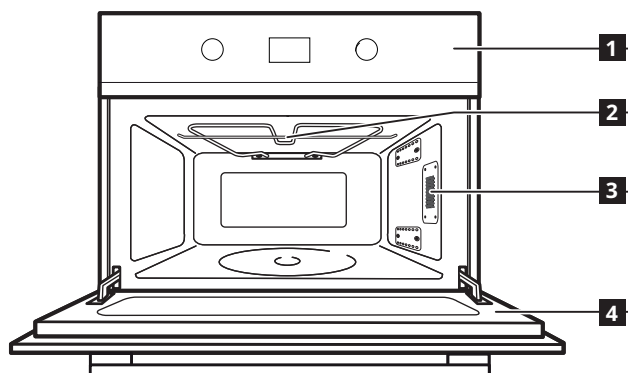
Táto funkcia je určená na pečenie snehových sušienok, zákuskov, piškótových koláčov, suflé, hydiny a mäsa.



Predohrev

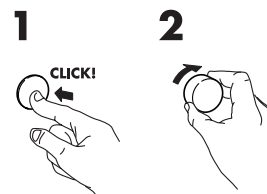
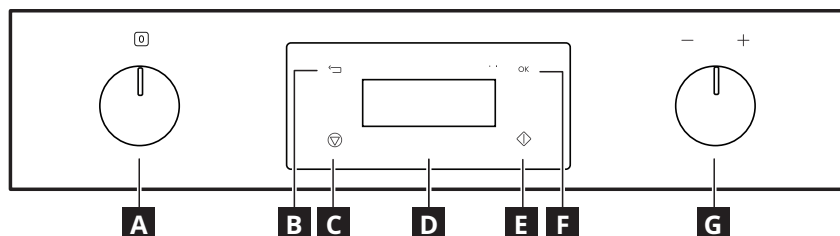
Používajte túto funkciu na predohrev prázdnej rúry.

Описание на продукта



- 1** Контролен панел
- 2** Елемент на грила
- 3** Лампа във вътрешността
- 4** Вратичка

Командно табло



- A** Изскачащ въртящ се бутон за избиране
- B** Бутон "Назад"
- C** Стоп
- D** Дисплей
- E** Старт

- F** Бутон за потвърждаване
- G** Изскачащ въртящ се бутон за регулиране

Бутони с прибиране

За да използвате този вид бутон, трябва да

го натиснете в средата. Бутонът излиза навън. Завъртете го на желаното положение. След като приключите с готвенето, завъртете бутон на **A** и го натиснете отново, за да го върнете в първоначалното му положение.

Показ / Функция



Микровълни

Тази функция се използва за нормално готвене и претопляне, например на зеленчуци, риба, картофи и месо.



Бърз старт

Тази функция се използва за бързо претопляне на храна с голямо съдържание на вода като: бистри супи, кафе или чай.



Комбинирано

Използвайте тази функция за готвене на храни като печено, лазаня, птици или печени картофи.



Грил

Използвайте тази функция, за да придадете бързо приятна кафява повърхност на храната.



Автоматично размразяване

Използвайте тази функция за размразяване на месо, птици, риба, зеленчуци и хляб.



МВ-Форсиран въздух

Използвайте тази функция за готвене на печено месо, птици и небелени картофи, замразени полуготови храни, пандишпан, кейкове, сладкиши, риба и пудинг.



Форсиран въздух

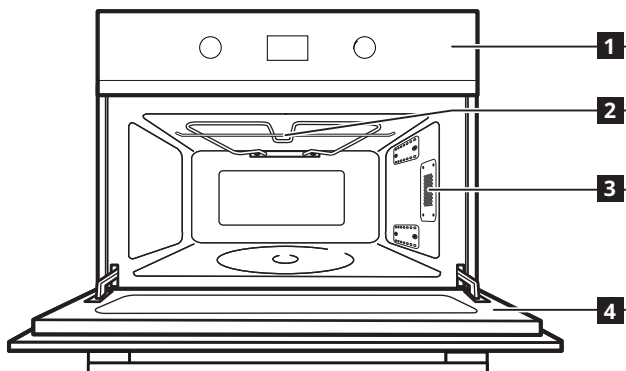
Използвайте тази функция за готвене на целувки, сладки, пандишпан, суфле, птици и печено месо.



Предварителното загряване

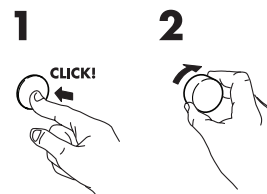
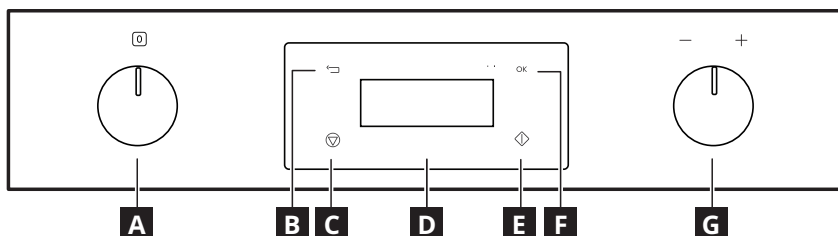
Използвайте тази функция за предварително загряване на празна фурна.

Opis proizvoda



- 1 Upravljačka ploča
- 2 Grijač roštilja
- 3 Žaruljica unutar pećnice
- 4 Vrata

Upravljačka ploča



- A** Potisni gumb za odabir
- B** Gumb za povratak
- C** Stop
- D** Zaslon
- E** Pokretanje

- F** Gumb za potvrđivanje
- G** Potisni gumb namještanja

Uvlačivi gumbi

Ovaj vrstu gumba upotrebljavajte tako da ga pritisnete u sredini.

Gumb izlazi van. Okrećite ga do željenog položaja. Kada je kuhanje dovršeno, okrenite gumb u položaj i ponovno ga pritisnite za povratak u originalni položaj.

Prikaz / Funkcija



Mikrovalovi

Koristite ovu funkciju za normalno kuhanje i zagrijavanje hrane poput povrća, ribe, krumpira i mesa.



Funkcija Jet Start

Ova funkcija se koristi za brzo podgrijavanje namirnica s visokim sadržajem vode kao što su bistre juhe, kava ili čaj.



Kombinirano

Koristite ovu funkciju za kuhanje jela poput gratina (zapečenih jela), lasanja, peradi i pečenih krumpira.



Roštilj

Koristite ovu funkciju za brzo postizanje lijepe smeđe boje namirnica.



AUTO

Automatsko odmrzavanje

Koristite ovu funkciju za odmrzavanje mesa, peradi, ribe, povrća i kruha.



Mikrovalovi – Termoventilacija

Koristite ovu funkciju za pripremu pečenog mesa, peradi i krumpira u kori, gotovih zamrznutih jela, biskvita, slastica, ribe i pudinga.



Forced Air (Termoventilacija)

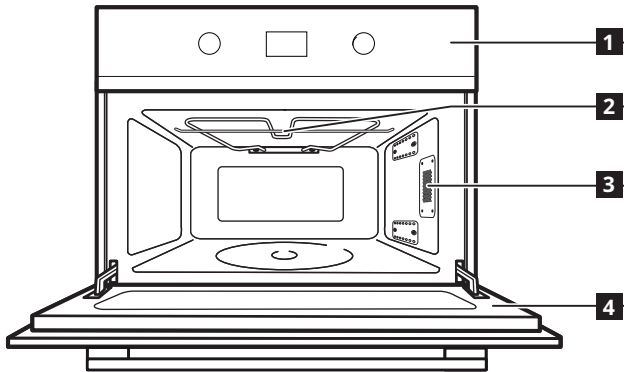
Koristite ovu funkciju za pripremanje poljubaca od bjelanjaka, slastica, biskvita, nabujaka, peradi i pečenog mesa.



Brzo zagrijavanje

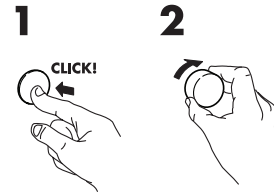
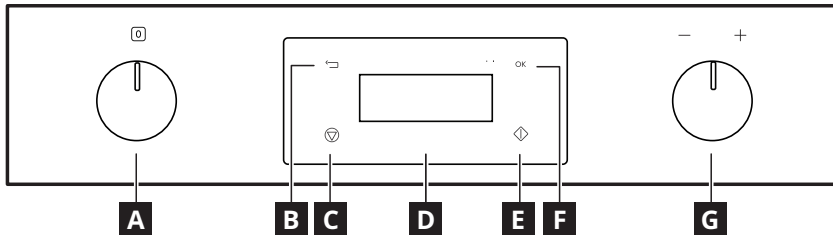
Koristite ovu funkciju za predgrijavanje prazne pećnice.

Περιγραφή προϊόντος



- 1** Πίνακας ελέγχου
- 2** Στοιχείο γκριλ
- 3** Λυχνία θαλάμου
- 4** Πόρτα

Πίνακας ελέγχου

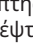


- A** Επιλογή διακόπτη ρύθμισης
- B** Κουμπί επιστροφής
- C** Σβήσιμο
- D** Οθόνη
- E** Έναρξη

- F** Κουμπί επιβεβαίωσης
- G** Διακόπτης ρύθμισης

Ανασυρόμενοι διακόπτες

Για να χρησιμοποιήσετε αυτόν τον τύπο διακόπτη, πατήστε το στο κέντρο.

Ο διακόπτης πετάγεται έξω. Περιστρέψτε τον στην απαιτούμενη θέση. Μόλις τελειώσει το μαγείρεμα, περιστρέψτε το διακόπτη στη θέση  και πατήστε τον ξανά για να τον επαναφέρετε στην αρχική του θέση.

Απεικόνιση / Λειτουργία

**Μικροκύματα**

Χρησιμοποιείτε αυτή τη λειτουργία για να ψήσετε και να ζεσάνετε λαχανικά, ψάρια, πατάτες και κρέας.

**Γρήγορη έναρξη**

Η λειτουργία αυτή χρησιμοποιείται για το γρήγορο ζέσταμα φαγητών με μεγάλη περιεκτικότητα σε νερό, όπως απλές σούπες, καφέ ή τσάι.

**Συνδυασμός**

Χρησιμοποιήστε τη λειτουργία αυτή για να μαγειρέψετε φαγητά όπως ογκραντέν, λαζάνια, πουλερικά και ψητές πατάτες.

**Grill**

Χρησιμοποιήστε αυτή τη λειτουργία για να ροδοκοκκινίσει το φαγητό όμορφα και γρήγορα.



AUTO

Αυτόματη απόψυξη

Χρησιμοποιήστε τη λειτουργία αυτή για την απόψυξη κρέατος, πουλερικών, ψαριού, λαχανικών και ψωμιού.

**MW-Εξαναγκασμένος αέρας**

Χρησιμοποιείτε τη λειτουργία αυτή για να ψήσετε ψητό κρέας, πουλερικά και πατάτες με τη φλούδα τους, κατεψυγμένα φαγητά, παντεσπάνι, γλυκά, ψάρια και πουτίγκες.

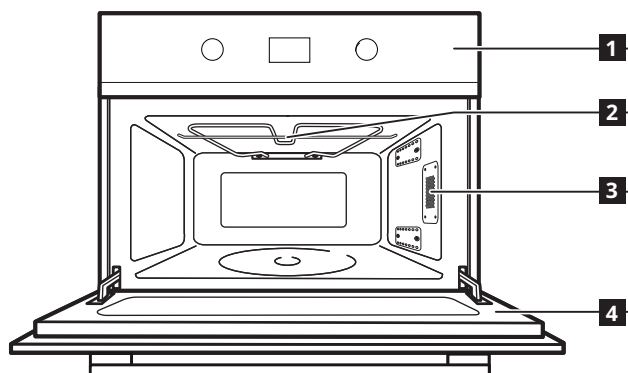
**Forced Air (Εξαναγκ. αέρας)**

Χρησιμοποιείτε τη λειτουργία αυτή για να φτιάξετε μαρέγκα, γλυκά, παντεσπάνι, σουφλέ, πουλερικά και ψητό κρέας.

**Γρήγορο ζέσταμα**

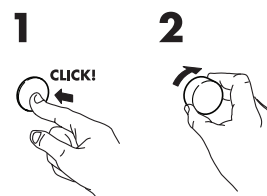
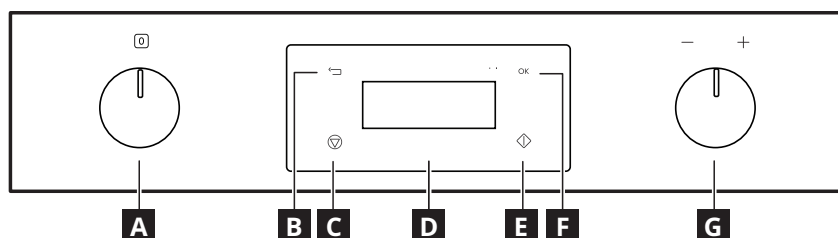
Χρησιμοποιείτε τη λειτουργία αυτή για να προθερμάνετε το φούρνο χωρίς φαγητό.

Opis proizvoda



- 1** Kontrolna tabla
- 2** Element roštilja
- 3** Sijalica u pećnici
- 4** Vrata

Kontrolna tabla



- A** Dvopoložajno dugme za biranje
- B** Dugme „Nazad“
- C** Stop
- D** Displej
- E** Start

- F** Dugme za potvrdu
- G** Dvopoložajno dugme za podešavanje

Dugmad na uvlačenje
Da biste upotreбили ovo dugme, pritisnite ga u sredini.

Dugme će iskočiti. Okrenite ga u željeni položaj. Posle završetka kuvanja okrenite dugme na i ponovo ga pritisnite da biste ga vratili u prvobitni položaj.

Prikaz / Funkcija



Mikortalasi

Koristite ovu funkciju za normalno pečenje/kuvanje i podgrevanje hrane, kao što je povrće, riba, krompir i meso.



Start brzog zagrevanja

Ova funkcija se koristi za brzo podgrevanje hrane sa visokim sadržajem vode, kao što su supe, kafa ili čaj.



Kombinovana funkcija

Upotrebite ovu funkciju za kuvanje i pečenje hrane kao što su gratinirana hrana, lasanja, živina i pečeni krompir.



Roštilj

Upotrebite ovu funkciju za brzo postizanje smeđe površine hrane.



Automatsko odmrzavanje

Upotrebite ovu funkciju za odmrzavanje mesa, živine, ribe, povrća i hleba.



Forsirana struja vazduha uz pomoć mikrotalasa

Upotrebite ovu funkciju za pečenje mesa, živine, krompira sa korom, zamrznutih gotovih jela, biskvita, peciva, ribe i pudinga.



Forsirana struja vazduha

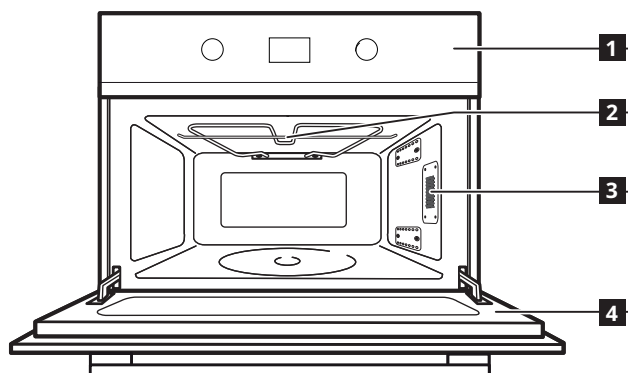
Upotrebite ovu funkciju za pečenje puslica, peciva, biskvita, suflea, živine i pečenja.



Pre Heat

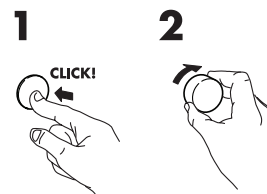
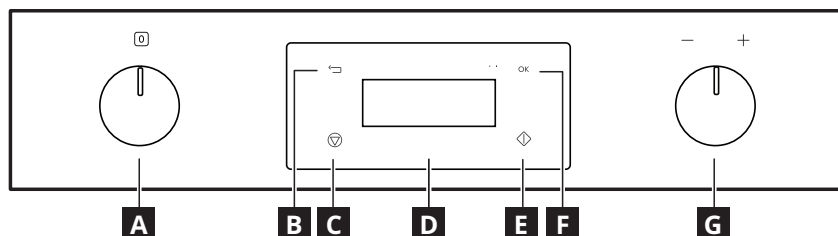
Upotrebite ovu funkciju da biste prethodno zagrejali praznu pećnicu.

Opis izdelka



- 1** Upravljalna plošča
- 2** Grelnik žara
- 3** Luč
- 4** Vrata

Upravljalna plošča



- A** Izbirni izvlečni gumb
- B** Gumb za nazaj
- C** Simbol Stop (zaustavitev)
- D** Zaslon
- E** Gumb za zagon

- F** Potrditveni gumb
- G** Nastavitveni izvlečni gumb

Izvlačni gumbi

Za uporabo tovrstnih gumbov pritisnite na njihovo sredino.

Gumb se izvleče. Zavrtnite ga v zeleni položaj. Ko je hrana pripravljena, gumb zavrtnite v položaj [stop symbol] in nanj znova pritisnete, da ga namestite v izhodiščni položaj.

Zaslon / Funkcija

**Mikrovalovi**

To funkcijo uporabljajte za običajno kuhanje in pogrevanje zelenjave, rib, krompirja in mesa.

**Funkcija Jet start**

Funkcija za hitro pogrevanje jedi z visoko vsebnostjo vode, npr.: čiste juhe, kava ali čaj.

**Kombinacija**

S to funkcijo lahko pripravite jedi kot so gratini, lazanje, perutnina in pečeni krompir

**Žar**

Funkcijo uporabite, da se hrana hitro obarva v prijetno, rjavo skorjo.



AUTO

Samodejno odmrzovanje

To funkcijo uporabite za odmrzovanje mesa, perutnine, rib, zelenjave in kruha.

**Mikrovalovi in termoventilacija**

To funkcijo uporabite za pečenje pečenk, perutnine, krompirja v olupku, zmrznjene pripravljene hrane, biskvitov, peciv, rib in pudingov.

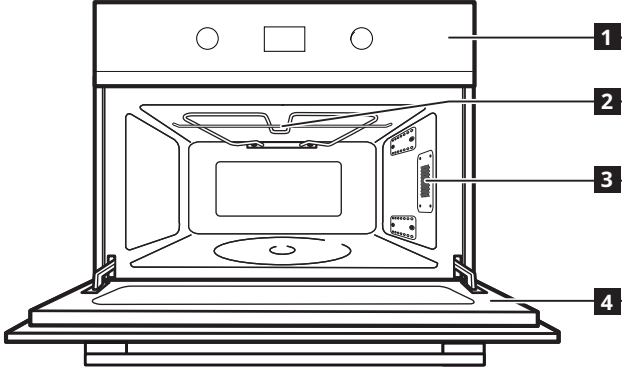
**Termoventilacija**

To funkcijo uporabljajte za pripravo beljakovih poljubčkov, peciv, biskvitov, sufleja, perutnine in pečenk.

**Pre Heat**

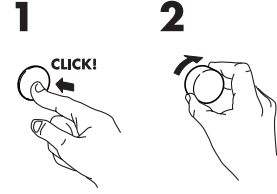
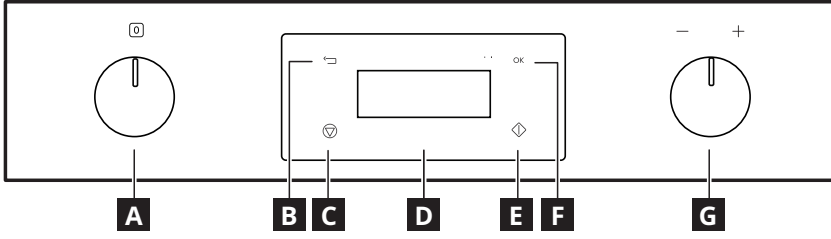
To funkcijo uporabite za predgretje prazne pečice

Ürün tanımı



- 1 Kontrol Paneli
- 2 Izgara rezistansı
- 3 Fırın Lambası
- 4 Kapak

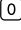
Kontrol paneli



- A Seçme basma düğmesi
- B Geri düğmesi
- C Durdur
- D Gösterge
- E Başlatma

- F Onaylama düğmesi
- G Basmalı ayar düğmesi

Geri çekilebilen düğmeler
Bu tür düğmeyi kullanmak için, düğmenin ortasına basın.

Düğme dışarı çıkar.
Düğmeyi gerekli konuma çevirin.
Pişirme işlemi sona erdikten sonra, düğmeyi a çevirin ve asıl konumuna geri getirmek için yeniden düğmeye basın.

Görüntüle / İşlev

**Mikrodalga**

Bu işlevi sebze, balık, patates ve et için normal pişirme ve yeniden ısıtma işlemlerinde kullanın.

**Jet başlatma**

Bu işlev örneğin çorba, çay, kahve gibi su oranı yüksek yiyeceklerin; hızla ısıtılmasında kullanılır.

**Kombi**

Bu fonksiyonu Izgaralar, Lazanya, Tavuk ve Fırında Patates gibi yiyecekler için kullanın.

**Izgara**

Bu fonksiyonu kısa sürede yiyeceğe hoş bir kızarmış yüzey vermek için kullanın.

**Otomatik buz çözme**

Bu fonksiyonu Et, Tavuk, Balık, Sebze ve Ekmek çözdürmek için kullanın.

**Mikrodalga - Fanlı hava**

Bu işlevi et, tavuk ve kabuklu patates kızartmaları, dondurulmuş yiyecekler, sünger kek, hamur işleri, balık ve puding pişirmek için kullanın.

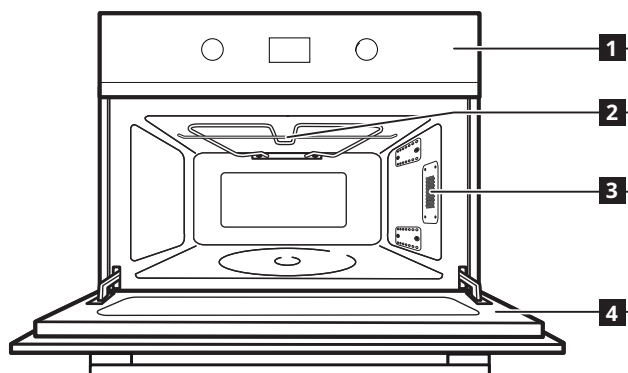
**Fanlı hava**

Bu fonksiyonu beze, hamur işleri, sünger kek, sufle, tavuk ve et kızartmaları pişirmek için kullanınız.

**Ön ısıtma**

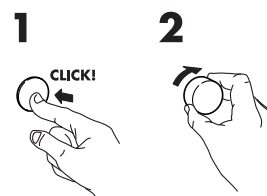
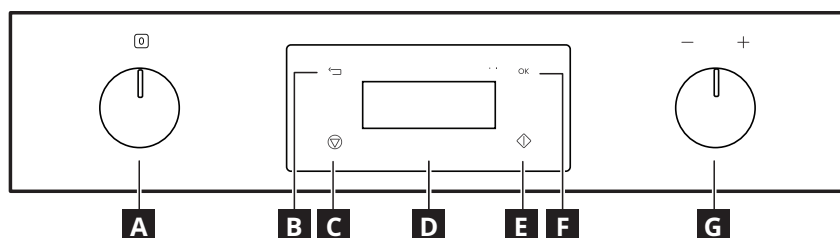
Bu fonksiyonu, boş fırını ön-ısıtmaya tabi tutmak için kullanınız.

Описание изделия



- 1** Панель управления
- 2** Гриль
- 3** Лампочка внутреннего освещения
- 4** Дверца

Панель управления



- A** Нажимаемая ручка выбора
- B** Кнопка "Назад"
- C** Стоп
- D** Дисплей
- E** Запуск
- F** Кнопка подтверждения
- G** Нажимаемая ручка настройки

Утапливаемые ручки

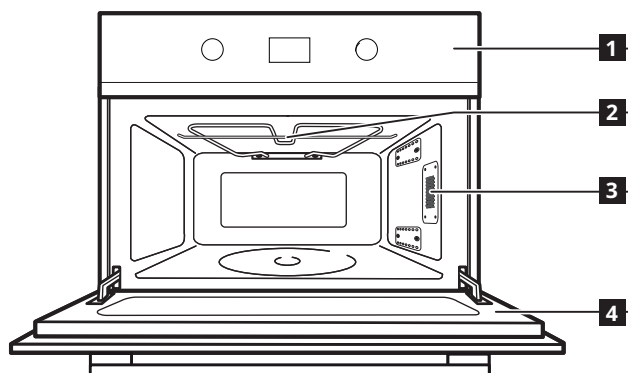
Чтобы использовать ручку этого типа, нажмите ее по центру. Ручка выйдет наружу. Поверните ее в требуемое положение. По завершении готовки поверните ручку на и нажмите ее еще раз, чтобы вернуть в исходное положение.

Дисплей / Режим

- Микроволн. режим**
Используйте эту функцию для обычного приготовления и подогрева овощей, рыбы, картофеля и мяса.
- Быстрый старт**
Этот режим используется для быстрого подогрева готовых продуктов с высоким содержанием воды, например, бульонов, кофе, чая.
- Комби**
Используйте этот режим для приготовления запеканок, лазаньи, птицы и печеного картофеля.
- Гриль**
Используйте этот режим для быстрого поджаривания продукта с образованием аппетитной румяной корочки.

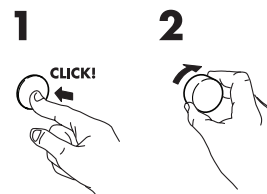
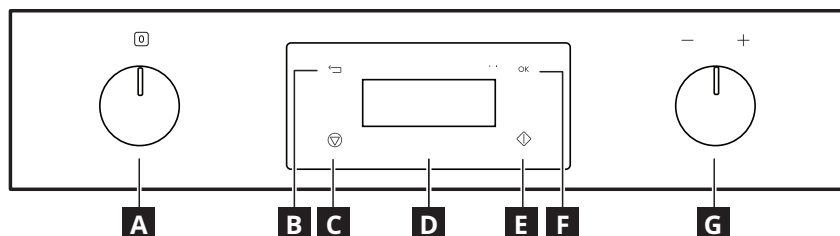
- Автоматическое размораживание**
Этот режим предназначен для размораживания мяса, птицы, рыбы, овощей и хлеба.
- Конвекция с микроволнами**
Используйте этот режим для приготовления жареного мяса, птицы, картофеля в мундире, замороженных полуфабрикатов, бисквитов, мучных кондитерских изделий, рыбы и пудингов.
- Конвекция**
Этот режим используется для приготовления безе, пирожных, бисквитных тортов, суфле, птицы и мясного жаркого.
- Быстрый нагрев**
Используйте этот режим для предварительного разогрева пустой печи.

Toote kirjeldus



- 1 Juhtpaneel
- 2 Grillielement
- 3 Õõnsuse lamp
- 4 Uks

Juhtpaneel



- A** Selection push-push knob (Klõpsatav valikuhoob)
- B** Tagasi-nupp
- C** Stopp
- D** Ekraan
- E** Käivitus

- F** Kinnitusnupp
- G** Adjust push-push knob (Klõpsatav reguleerimishoob)

Tagasitõmmatavad nupud

Seda tüüpi nupu kasutamiseks vajutage selle

keskkohta.
Nupp liigub välja.
Keerake see vajalikku asendisse.
Kui küpsetamine on lõppenud, keerake nupp asendisse ja vajutage sellele uuesti, et viia see tagasi algasendisse.

Kuva / Funktsioon



Mikrolaine

Kasutage seda funktsiooni tavaliseks toiduvalmistamiseks ja soojendamiseks, nt köögiviljade, kala, kartuli ja liha puhul.



Jet start

Seda funktsiooni kasutatakse sellise kõrge veesisaldusega toidu kiireks soojendamiseks nagu selged supid, kohv või tee.



Kombineeritud grill

Kasutage seda funktsiooni selliste toitade nagu kartulivorm, lasanje, linnuliha või praetud kartulite valmistamiseks.



Grill

Kasutage seda funktsiooni, et anda toidule kiiresti meeldiv pruunistus.



AUTO

Auto defrost (Automaatsulatus)

Kasutage seda funktsiooni liha, linnuliha, kala, köögivilja ja leiva sulatamiseks.



Mikrolained-Sundõhk

Kasutage seda funktsiooni küpsetatud liha, linnuliha, ahjukartulite valmistamiseks, külmutatud poolfabrikaatide, keekside, pagaritoodete, kala ja pudingi valmistamiseks.



Forced air (Sundõhk)

Kasutage seda funktsiooni besee, pagaritoodete, keekside, sufleede, linnuliha ja praeliha valmistamiseks.



PRE Heat (Eelsoojendus)

Kasutage seda funktsiooni ahju eelsoojendamiseks.

	IKEA	ANRÄTTA	104 117 65	220-240V /50Hz	2800W	16 A	900 W	1600 W	1200 W	455 x 595 x 566
GB	Brand	Model	Customer Article Number	Supply Voltage	Rated Power Input	Fuse	MW output power	Grill	Convection	Outer dimensions (HxWxD)
DE	Marke	Modell	Kunde Artikel Nummer	Netzspannung	Eingangsnennleistung	Sicherung	Ausgangsleistung MW	Grill	Unter-/Oberhitze	Außenabmessungen (H x B x T)
FR	Marque	Modèle	Client Article Nombre	Tension d'alimentation	Puissance nominale	Fusible	Puissance de sortie MO	Grill	Convection	Dimensions externes (HxLxP)
NL	Merk	Model	Klant Artikel Nummer	Voedingsspanning	Nominaal ingangsvermogen	Zekering	Uitgangsvermogen magnetron	Grill	Convectie	Afmetingen buitentkant (HxBxD)
DK	Brand	Model	Kunde Artikel Nummer	Strømforsyning	Mærkespænding	Sikring	Mikrobølgernes udgangseffekt	Grill	Konvektion	Udvendige mål (HxBxD)
NO	Merke	Modell	Kunde Artikkel Nummer	Forsyningsspennning	Nominell inngangseffekt	Sikring	Utgangseffekt for mikrobølger	Grill	Konveksjon	Utvendige mål (HxBxD)
FI	Brändi	Malli	Asiakas Artikla Määrä	Syöttöjännite	Nimellisteho	Sulake	Mikroaaltoehto	Grill	Konvektio	Ulkomitat (korkeus x leveys x syvyys)
SE	Varumärke	Modell	Kund Artikel Siffra	Nätspänning	Märkeffekt	Säkring	Mikrovågseffekt	Grill	Varmluft	Utvändiga mått (h x b x d)
IS	Merki	Gerð	Viðskiptavinur Grein Fjöldi	Spenna	Tilgreind orkutilfærsla	Öryggi	Útgangsstyrkur á örbylgjum	Grill	Varmaburður	Utánmál (HxBxD)
CZ	Značka	Model	Zákazník Článek Číslo	Napětí v síti	Jmenovitý příkon	Pojistka	Mikrovlnný výkon	Grill	Horkovzdušný výkon	Vnější rozměry (V x Š x H)
ES	Marca	Modelo	cliente artículo número	Tensión de alimentación	Entrada de potencia nominal	Fusible	Potencia de salida de microondas	Grill	Convección	Dimensiones exteriores (Alto x Ancho x Fondo)
IT	Marca	Modello	Cliente Articolo Numero	Tensione di alimentazione	Potenza nominale	Fusibile	Potenza di uscita microonde	Grill	Convezione	Dimensioni esterne (AxLxP)
HU	Márka	Modell	vásárló cikk szám	Tápfeszültség	Névleges teljesítményfelvétel	Biztosíték	Mikrohullámos kimenő teljesítmény	Grill	Légkeverés	Külső méretek (MaxSzxD)
PL	Marka	Model	Klient Artykuł Numer	Napięcie zasilania	Znamionowy pobór mocy	Bezpiecznik	Moc wyjściowa	Grill	Konwekcja	Wymiary zewnętrzne (wys. x szer. x gł.)
LV	Zīmols	Modelis	Klients Raksts Skaitis	Spriegums	Jaudas patēriņš	Drošinātājs	Mikrovilņu izejas jauda	Grillēšana	Gatavošana ar konvekciju	Ārējie izmēri (AxPxD)
LT	Prekės ženklas	Modelis	Klientas Straipsnis Skaičius	Elektros tinklo įtampa	Nominalios galios įvestis	Saugiklis	MW išvesties galia	Kepinimas	Konvekcija	Išoriniai matmenys (aukštis x plotis x gylis)
PT	Marca	Modelo	Cliente Artigo Número	Tensão de alimentação	Entrada de potência nominal	Fusível	Potência de saída MO	Grill	Convecção	Dimensões externas (AxLxP)
RO	Marca	Model	Client Articol Număr	Tensiune de alimentare	Putere intrare nominală	Siguranță	Putere ieșire microunde	Grill	Convecție	Dimensiuni exterioare (lxlxA)
SK	Značka	Model	zákazník článok číslo	Napájacie napätie	Menovitý energetický príkon	Poistka	Mikrovlnný výkon	Grill	Konvekcija	Vonkajšie rozmery (VxŠxH)
BG	марка	модел	клиент статия номер	Захранващо напрежение	Grill Номинална мощност	Предпазител	Микровълнова мощност	Грил	Конвекция	Външни размери (ВxШxД)
HR	marka	Model	Kupac Članak Broj	Mrežni napon	Nominalna ulazna snaga	Osigurač	Mikrovalna (MW) izlazna snaga	Roštilj	Konvekcija	Vanjske dimenzije (VxŠxD)
GR	μάρκα	μοντέλο	Πελάτης Άρθρο Αριθμός	Τάση παροχής	Ονομαστική είσοδος ισχύος	Ασφάλεια	Ισχύς εξόδου μικροκυμάτων	Grill	Μεταγωγή θερμότητας	Εξωτερικές διαστάσεις (ΥxΠxB)
RS	marka	Model	Kupac Član Broj	Mrežni napon za napajanje	Nominalna ulazna snaga	Osigurač	Izlazna snaga mikrotalasa	Roštilj	Konvekcija	Spoljne dimenzije (VxŠxD)
SI	znamke	Model	Stranka Članek Številka	Napajalna napetost	Nazivna moč	Varovalka	Izhodna moč mikrovalov	Žar	Konvekcija	Zunanje dimenzije (V x Š x G)
TR	marka	Model	müşteri makale sayı	Besleme Voltajı	Nominal Güç Girişi	Sigorta	Mikrodalg çıkış gücü	Izgara	Konveksiyon	Diş boyutlar (YxGxD)
RU	марка	Модели	Покупатель Статья номер	Напряжение питания	Номинальная потребляемая мощность	Предохранитель	Выходная (полезная) мощность микроволнового излучения	Гриль	Конвекция	Наружные размеры (ВxШxД)
ET	bränd	Mudel	Klient Artikkel Arv	Toitepinge	Nominaalne toitevool	Kaitse	MW väljundvõimsus	Grill	Konveksioon	Välismõõdmed (KxLxS)

400011458024

